



PL

EN

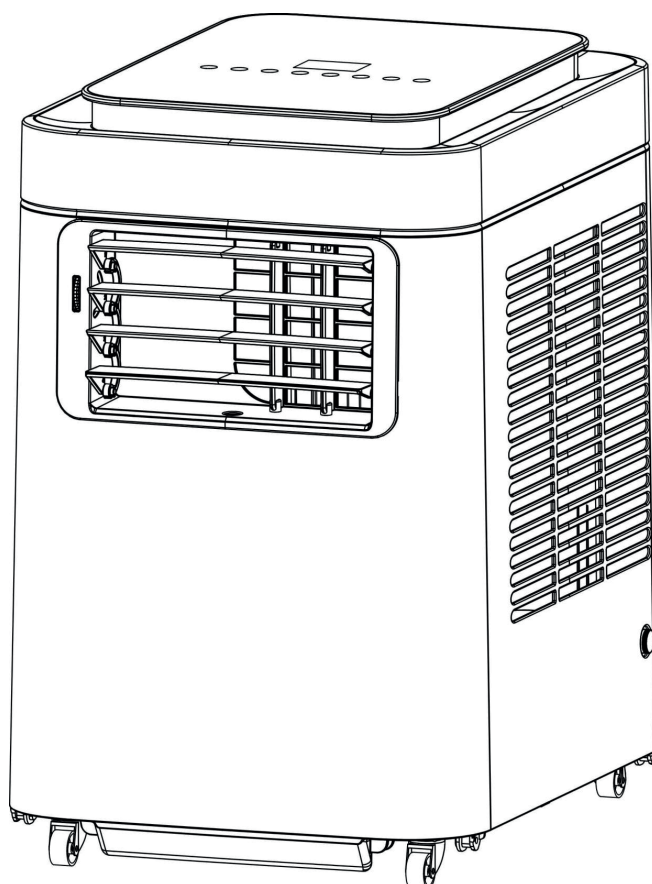
DE

INSTRUKCJA OBSŁUGI
MOBILNY KLIMATYZATOR LOKALNY
USER'S MANUAL
LOCAL PORTABLE AIR CONDITIONER
BEDIENUNGSANLEITUNG
MOBILES LOKALES KLIMAGERÄT

2-12

13-23

14-34



FRAL SUPER COOL

Mod. FSC09C

Dziękujemy za zakup klimatyzatora przenośnego FRAL SUPER COOL. Aby najlepiej wykorzystać jego możliwości oraz uniknąć wszelkich możliwych usterek, prosimy o zapoznanie się z poniższą instrukcją obsługi.

1. WAŻNE - zasady bezpieczeństwa

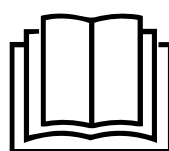
- Należy uważnie przeczytać niniejszą instrukcję przed rozpoczęciem pracy. Uwaga: urządzenie tylko do użytku wewnętrznego, warunkowo na zewnątrz pomieszczeń.
- Upewnij się, że wlot i wylot powietrza w urządzeniu nie są w żaden sposób zasłonięte lub zablokowane.
- Umieść urządzenie w suchym miejscu i na równym podłożu, w celu uniknięcia wycieku wody ze zbiornika.
- Instalacja musi przebiegać zgodnie z przepisami obowiązującymi w danym kraju.
- Urządzenie musi być podłączone do gniazdka o napięciu 220-240 V/50 Hz.
- Jeżeli masz jakiegokolwiek wątpliwości co do połączeń elektrycznych należy je sprawdzić i w razie potrzeby dokonać naprawy przez wykwalifikowanego elektryka.
- Urządzenie zostało przetestowane i jest bezpieczne w użytkowaniu.
- Urządzenie należy odłączyć od prądu w momencie przenoszenia, sprawdzania lub czyszczenia.
- Unikaj dotykania lub przemieszczania ruchomych części urządzenia.
- Nigdy nie wkładaj palców, długopisów lub innych przedmiotów między kratki urządzenia.
- Urządzenie nie jest przeznaczone do użytkowania przez osoby (również dzieci), które są ograniczone fizycznie, sensorycznie lub umysłowo. Osoby bez doświadczenia lub wiedzy również nie mogą korzystać z urządzenia.
- Nie zostawiaj dzieci bez opieki bawiących się w pobliżu urządzenia.
- Nie czyść urządzenia przez zanurzenie go w wodzie.
- Nigdy nie podłączaj urządzenia do przedłużacza.
- Nigdy nie używaj urządzenia jeżeli kabel lub wtyczka są uszkodzone. Upewnij się, że kabel nie zahacza o żadne ostre przedmioty.
- Każdą inną czynność oprócz czyszczenia lub wymiany filtra muszą dokonywać wykwalifikowani technicy. Nieprawidłowy serwis może spowodować utratę gwarancji.
- Urządzenie jest przeznaczone do klimatyzacji i osuszania pomieszczeń, jakiegokolwiek inne użytkowanie nie jest uprawnione.
- Urządzenie należy przewozić w pozycji stojącej, w innym przypadku kompresor może ulec zniszczeniu. W razie wątpliwości należy odczekać co najmniej 24 godziny przed rozpoczęciem pracy urządzenia.
- Należy unikać restartowania urządzenia chyba że minęły 3 minuty od wyłączenia. To zapobiegnie uszkodzeniu urządzenia.
- Nigdy nie używaj tylko wtyczki do włączania lub wyłączania urządzenia. Używaj przycisku ON/OFF znajdującego się na wyświetlaczu.
- Urządzenie nie może być użytkowane w miejscach gdzie może być narażone na bezpośredni kontakt z wodą (deszcz, mgła itp.) lub w atmosferze grożącej wybuchem lub korozją.
- Przed przenoszeniem lub przesuwanym urządzenia należy wylać wodę ze zbiornika.

2. WAŻNE - dotyczy czynnika chłodniczego R290

- Uważnie przeczytaj wszystkie ostrzeżenia.
- Podczas rozmrażania i czyszczenia urządzenia nie stosuj narzędzi innych niż zalecane przez producenta.
- Urządzenie należy umieścić w przestrzeni wolnej od stałych źródeł zapłonu (np. otwartego ognia, działających urządzeń gazowych lub elektrycznych).
- Ustawiaj urządzenie wyłącznie w pomieszczeniach w których nie może dojść do zalegania ewentualnie wyciekłego czynnika chłodniczego.
- Gazy stosowane jako czynnik chłodniczy mogą być bezwonne.
- Nie dopuść do przebicia obudowy, nie spalaj urządzenia.
- Urządzenie należy zainstalować, użytkować i przechowywać w pomieszczeniu o powierzchni większej niż 12 m²
- R290 jest czynnikiem chłodniczym w postaci gazowej, spełniającym dyrektywy unijne w zakresie ochrony środowiska. Nie dopuść do przebicia dowolnej części obwodu chłodniczego.
- Jeśli urządzenie jest zainstalowane, użytkowane lub przechowywane w pomieszczeniu pozbawionym wentylacji, należy zapewnić rozwiązania zapobiegające gromadzeniu się wyciekającego czynnika chłodniczego i zagrożeniu pożaru lub wybuchu w wyniku zapłonu czynnika chłodniczego spowodowanego przez grzejnik elektryczny, piec lub inne źródło zapłonu.
- Urządzenie należy przechowywać w sposób, który pozwoli zapobiec uszkodzeniom mechanicznym.
- Osoby obsługujące lub modyfikujące obwód chłodniczy muszą posiadać odpowiednie uprawnienia nadane przez akredytowaną organizację, zapewniającą fachowe obchodzenie się z czynnikiem chłodniczym co musi zostać potwierdzone przez renomowane organizacje branżowe.
- Wszelkie naprawy należy przeprowadzać zgodnie z zaleceniami producenta oraz zgodnie z instrukcją naprawy urządzenia (dołączona broszura).

Instrukcję naprawy urządzenia można również uzyskać u producenta po złożeniu odpowiedniego zamówienia.

- Konserwacja i naprawy wymagające zatrudnienia fachowców z innych dziedzin powinny być przeprowadzane pod nadzorem osoby uprawnionej do użytkowania palnych czynników chłodniczych.

**UWAGA!****NIEBEZPIECZEŃSTWO!****ZASTOSUJ SIĘ DO TREŚCI
INSTRUKCJI OBSŁUGI****UWZGLĘDNIJ TREŚCI
INSTRUKCJI NAPRAWY**

INNE ZAGROŻENIA

**Niebezpieczeństwo****Naturalny środek chłodniczy propan (R290)!**

H220 – bardzo łatwopalny gaz.

H280 – zawiera sprężony gaz, grożący eksplozją w przypadku podgrzania.

P210 – nie zbliżaj do źródeł wysokiej temperatury, iskier, otwartego płomienia oraz innych źródeł zapłonu. Palenie zabronione.

P377 – Pożar wyciekającego gazu: Nie gaś aż do całkowitego usunięcia nieszczelności.

P410+P403 – Chroń przed bezpośrednim nasłonecznieniem i przechowuj w miejscu o dobrej wentylacji.

**Ostrzeżenie przed napięciem elektrycznym**

Czynności dotyczące instalacji elektrycznej mogą być przeprowadzane wyłącznie przez autoryzowany zakład elektryczny.

**Ostrzeżenie przed napięciem elektrycznym**

Przed rozpoczęciem jakichkolwiek napraw urządzenia wyciągnij wtyczkę zasilania elektrycznego z gniazda! Odłączaj urządzenie pociągając za wtyczkę zasilania.

**Ostrzeżenie**

W przypadku nieprawidłowego zastosowania tego urządzenia może dojść do powstania dodatkowego zagrożenia! Zapewnij odpowiednie przeszkolenie personelu!

**Ostrzeżenie**

Urządzenia nie są zabawkami i nie mogą być przekazywane dzieciom.

**Ostrzeżenie**

Niebezpieczeństwo uduszenia!

Nie pozostawiaj materiału opakowaniowego leżącego w beładzie. Może stać on się niebezpieczną zabawką dla dzieci.

Wskazówka

Nie eksploatuj urządzenia bez założonego filtra powietrza! Praca bez filtra spowoduje silne zanieczyszczenia wnętrza urządzenia, obniżenie skuteczności osuszania oraz uszkodzenie.

Nie zdejmuj znaków bezpieczeństwa i naklejek znajdujących się na urządzeniu :

caution, risk of fire
uwaga, ryzyko pożaru
Achtung! Brandgefahr!

WARNING:

Appliance shall be installed, operated and stored in a room with a floor area larger than 12 m², (only applies to appliances that are not fixed appliances).

OSTRZEŻENIE:

Urządzenie może być instalowane, obsługiwane i przechowywane w pomieszczeniu o powierzchni podłogi nie mniejszej niż 12 m² (dotyczy tylko urządzeń, które nie są urządzeniami stacjonarnymi).

WARNING:

Das Gerät kann in einem Raum mit einer Grundfläche von mindestens 12 m² installiert, betrieben und gelagert werden (gilt nur für Geräte, die keine stationären Geräte sind).

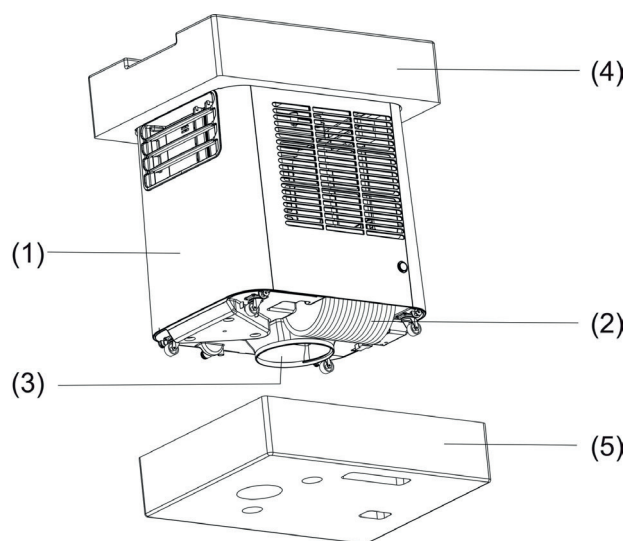


3. MOBILNY I ŁATWY W OBSŁUDZE

- Urządzenie można łatwo przenosić z pokoju do pokoju.
- Ilość powietrza może być regulowana wg. trzech poziomów wentylacji.
- Zainstalowanie przez wykwalifikowany serwis nie jest wymagane.
- Wystarczy podłączyć do normalnego gniazdka domowego zasilania z napięciem 220-240V / 50Hz.
- Rura odprowadzająca powietrze może być przechowywana w jednostce w czasie transportu oraz gdy klimatyzator nie jest używany.
- Nie należy podłączać rury gorącego powietrza do kanałów wentylacyjnych. Może to spowodować nieobjęte gwarancją uszkodzenie sprzętu. Powinien być zapewniony swobodny wypływ do otoczenia gorącego powietrza z rury wylotowej.
- Nie należy przedłużać rury gorącego powietrza ponad maksymalną długość całkowitą rury 3 metry. Temperatura pracy urządzenia nie może w takim przypadku przekraczać 32°C. W przeciwnym razie może to spowodować nieobjęte gwarancją uszkodzenie sprzętu.

4. W ZESTAWIE POWINNY ZNAJDOWAĆ SIĘ:

- 1 x jednostka centralna (1)
- 1 x pilot zdalnego sterowania
- 1 x mała spłaszczona końcówka rury
- 1 x rura odprowadzająca powietrze 1,3 mb, fi 15 cm (2)
- 1 x adaptor do rury ciepłego powietrza (3)
- 1x górny element zabezpieczające urządzenie (4)
- 1x dolny element zabezpieczający urządzenie (5)



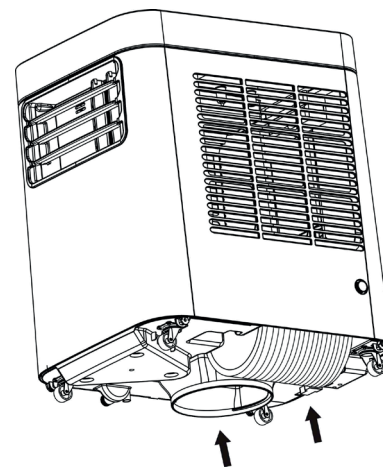
5. INSTALACJA

Uwaga: Przed włączeniem urządzenia proszę odczekać 3-4 godziny, a urządzenie pozostawić w pozycji pionowej.

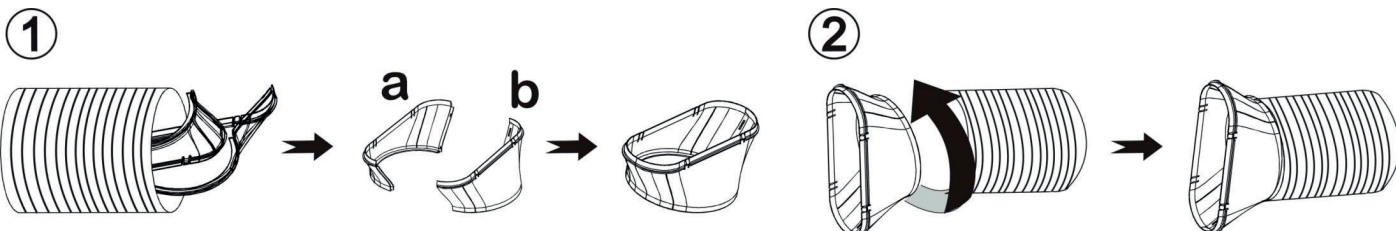
Urządzenie może być łatwo przenoszone z jednego miejsca w drugie. W czasie przenoszenia urządzenia należy pamiętać aby trzymać je cały czas w pozycji pionowej a następnie umieścić je na równym podłożu.

Rozpakowanie urządzenia

- Otwórz karton i wyjmij wszystkie elementy zabezpieczające.
- Złap urządzenie za wylot zimnego powietrza po bokach i ostrożnie wyciągnij urządzenie z piankowej podstawy
- Przytrzymaj i lekko pochyl urządzenie aby wyjąć z podstawy rurę, adaptor do rury ciepłego powietrza oraz małą spłaszczoną końcówkę rury.
- Zainstaluj rurę wylotową powietrza

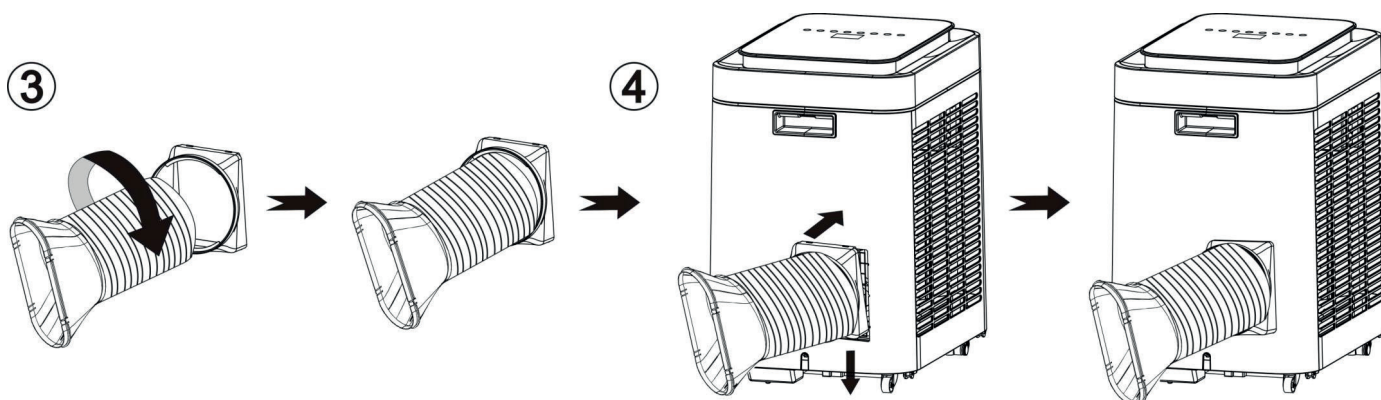


Wyjmij rurę wylotową powietrza z podstawy klimatyzatora. Elementy płaskiej końcówki rury **A** i **B** są w środku rury. Przygotuj obie części i złącz je w jedną całość. Nie naciskaj za mocno, gdyż może to spowodować uszkodzenia.



1. Włóż w rurę płaską końcówkę i przekręć trzy razy aż się dokręci.
2. Zamontuj połączoną rurę z końcówką.
3. Wkręć rurę do klimatyzatora, przekręć ją przynajmniej 3 razy. Proces przedstawiony został poniżej:

4. Wkręć rurę do adaptera rury gorącego powietrza klimatyzatora, przekręć ją przynajmniej 3 razy następnie zamontuj rurę do wylotu gorącego powietrza w klimatyzatorze. Proces przedstawiony został poniżej:

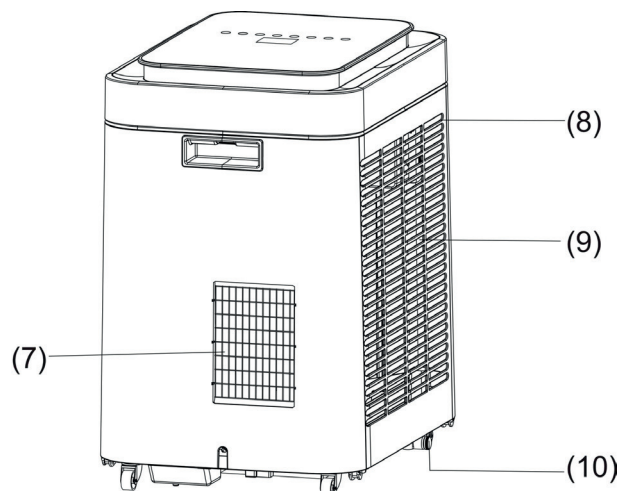
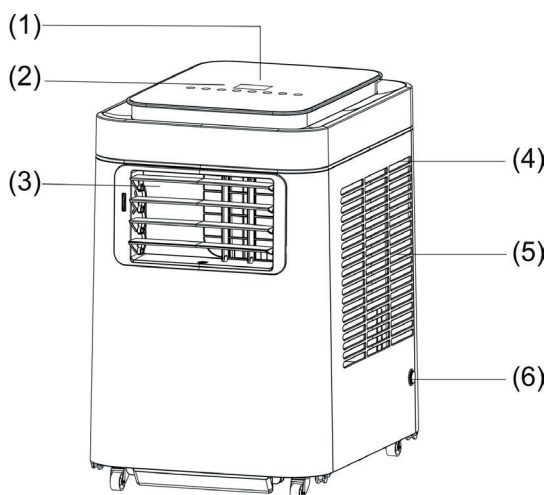


Uwaga: Aby usunąć adapter z rurą należy powtórzyć wszystkie czynności w odwrotnej kolejności.

6. LISTA CZĘŚCI

1. Panel sterowania
2. Czujnik pilota
3. Wylot zimnego powietrza
4. Filtr parownika
5. Wlot powietrza do parownika
6. Górny spust wody

7. Wylot gorącego powietrza
8. Filtr skraplacza
9. Wlot powietrza do skraplacza
10. Dolny spust wody



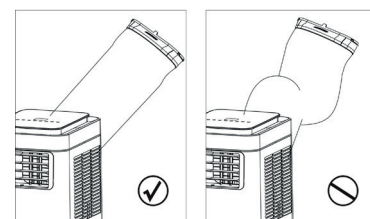
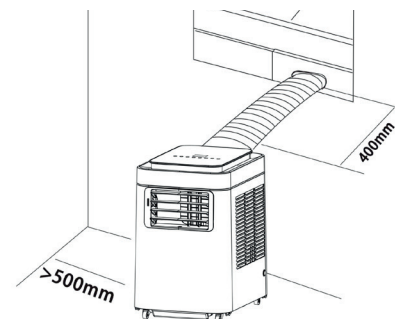
7. INSTALACJA ZESTAWU OKIENNEGO

Jeżeli urządzenie będzie używane przede wszystkim jako klimatyzator to polecamy zamontować rurę ciepłego powietrza w oknie, zestaw okienny w opcji. Otwórz okno częściowo i poziomo lub pionowo włóż w nie adapter. Wciśnij rurę do adaptera do końca i upewnij się że nie ma możliwości rozłączenia.

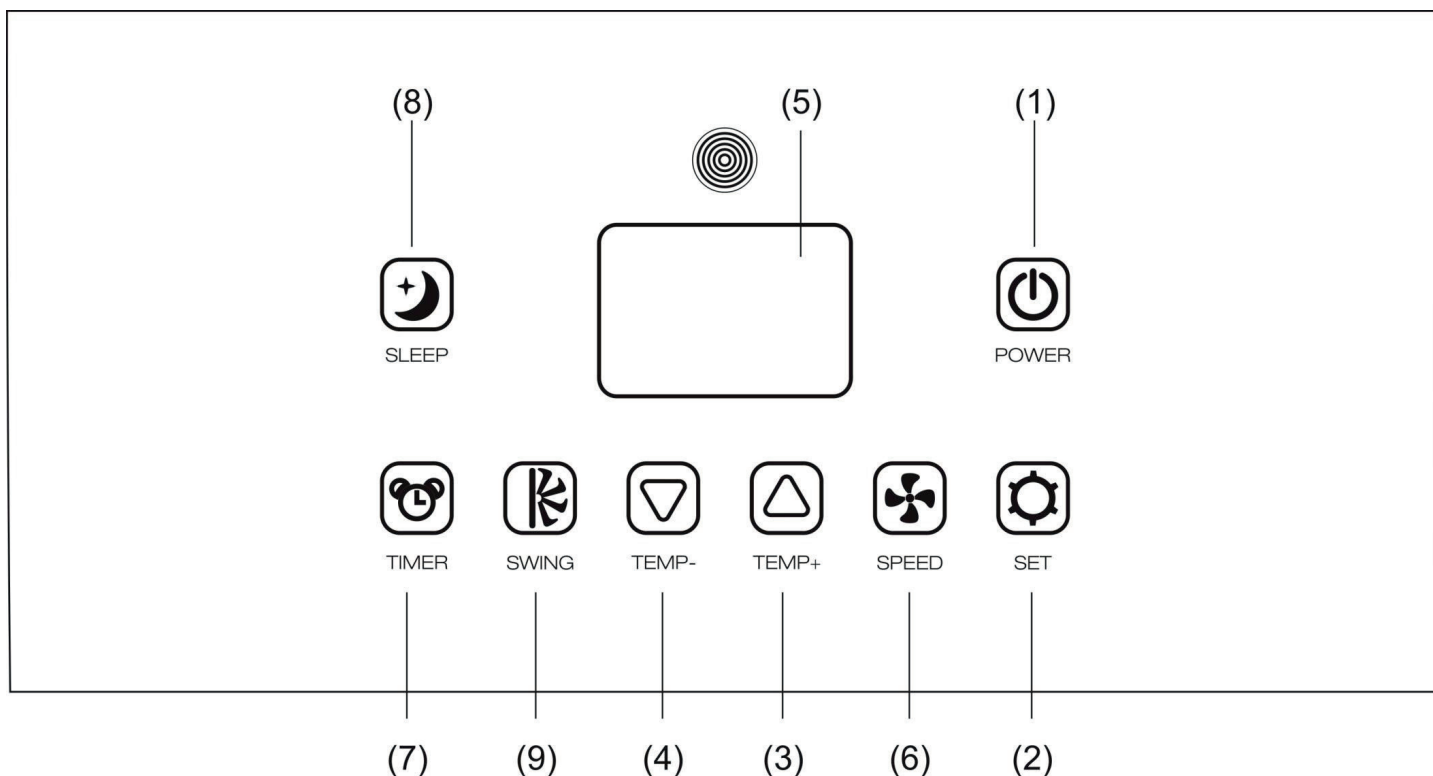
Uwaga: Zestaw do okna został zaprojektowany do okien lub drzwi skrzydłowych lub przesuwnych. W razie innych modeli okien zestaw nie będzie miał zastosowania. Należy zwrócić uwagę również aby przepływ powietrza z zewnątrz był jak najmniejszy.

Ważne odległości:

Rura rozciąga się od 28 cm do 130 cm. Jeżeli rura rozciąga się powyżej tej długości może nie być maksymalnie wydajna. Najodpowiedniejsza długość to 40 cm. Rura do odprowadzenia gorącego powietrza musi być zamontowana prawidłowo w przeciwnym razie może dojść do przegrzania urządzenia. Nie należy zginać rury więcej niż o 30°C



8. PANEL STEROWANIA



1) WŁĄCZNIK ON/OFF - naciśnij by włączyć/wyłączyć urządzenie

2) WYBÓR FUNKCJI - naciśnij by wybrać funkcję chłodzenia, osuszania lub wentylacji

3) USTAWIANIE TEMPERATURY - (DO GÓRY) tryb chłodzenia (+): naciśnij by podwyższyć o 1°C do maksymalnej temperatury 30°C

4) USTAWIANIE TEMPERATURY - (DO DOŁU) tryb chłodzenia (-): naciśnij by obniżyć temperaturę o 1°C do minimalnej temp. 17°C
5) WYŚWIETLACZ LCD - wyświetlacz pokazuje aktualne ustawienia urządzenia. Wyświetlacz pokazuje również kody błędów gdy wystąpi błąd, zobacz „KODY BŁĘDÓW”

6) PRĘDKOŚĆ WENTYLATORA - naciśnij aby wybrać niską, średnią, wysoką lub automatyczną prędkość wentylatora. Przy wybrze funkcji AUTOMATYCZNEJ, tryb prędkości wentylatora zostanie wybrany automatycznie, w zależności od różnicy między temperaturą otoczenia a tą ustawioną na urządzeniu

7) TIMER

Timer - włączenie urządzenia: używany do automatycznego włączenia urządzenia po określonym czasie

- Naciśnij przycisk timera aby ustawić żądany czas
- Po określonym czasie urządzenie włączy się automatycznie
- Po naciśnięciu przycisku zasilania przed upływem ustawionego czasu, urządzenie uruchomi się natychmiast, czas ustawiony w timerze zostanie anulowany.
- Ustawiając timer możliwe jest ustawienie funkcji oraz prędkości wentylatora.

Timer - wyłączenie urządzenia: używany do automatycznego wyłączenia urządzenia po określonym czasie

- Naciśnij przycisk timera aby ustawić żądany czas
- Po określonym czasie urządzenie wyłączy się automatycznie
- Po naciśnięciu przycisku zasilania przed upływem ustawionego czasu, urządzenie wyłączy się natychmiast czas ustawiony w timerze zostanie anulowany.

8) TRYB NOCNY

- Naciśnij przycisk trybu nocnego w trybie chłodzenia. W tym trybie klimatyzator podniesie zadaną temperaturę o 1°C po godzinie i maksymalnie o 2°C po 2 godzinach.
- Naciśnij ponownie przycisk trybu nocnego aby anulować ustawienia.










9) OSCYLACJA

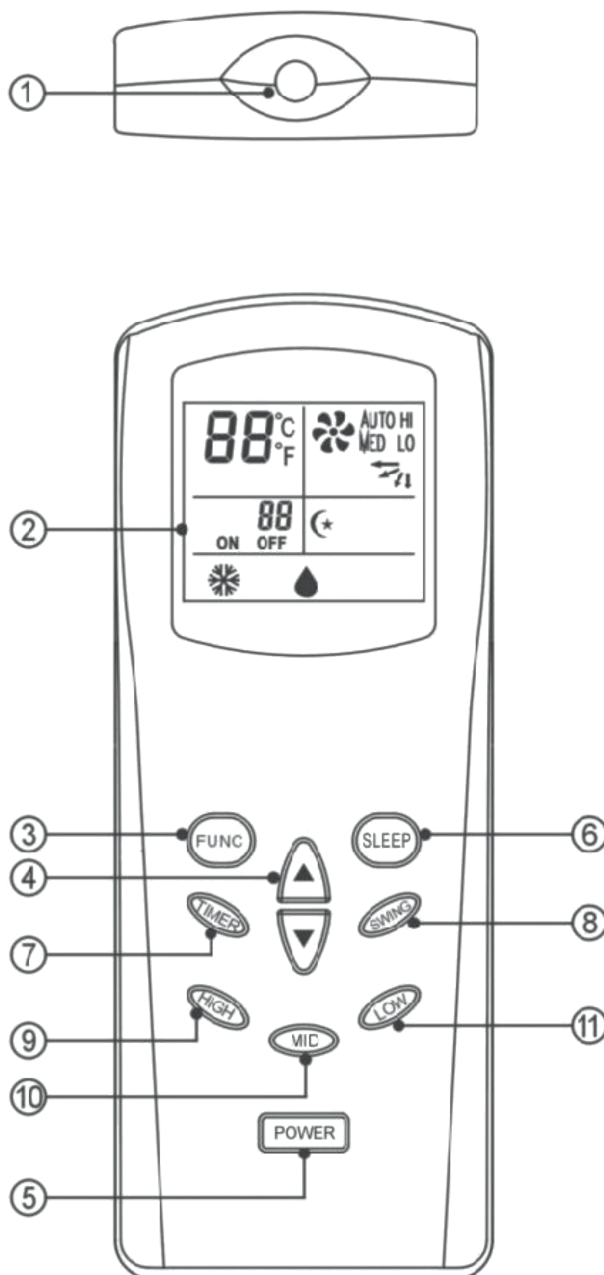
Naciśnij przycisk oscylacji w celu włączenia oscylacji wylotu zimnego powietrza. Aby zatrzymać, naciśnij ponownie. Żaluzje wrócą do pozycji wyjściowej po wyłączeniu urządzenia.

10) ALARM

Kiedy zbiornik wody jest pełen, na wyświetlaczu pojawi się błąd „E4”. Aby wznowić działanie urządzenia należy najpierw usunąć gumowy korek z przyłącza stałego odprowadzania wody i wylać wodę. Błąd „E4” zniknie po wylaniu wody. Po zniknięciu błędu „E4” można uruchomić urządzenie ponownie, naciskając przycisk zasilania.

9. PILOT ZDALNEGO STEROWANIA

SYMBOL	FUNKCJA
	CHŁODZENIA
	OSUSZANIE
	TRYB NOCNY
	TIMER ON/OFF
	TEMPERATURA
	OSCYLACJA
	WENTYLATOR NISKI
	WENTYLATOR ŚREDNI
	WENTYLATOR WYSOKI



Kiedy z pilota przesyłany jest sygnał do urządzenia, odpowiedni symbol podświetlony zostaje na wyświetlaczu urządzenia.

1) OKNO TRANSMISYJNE

2) WYŚWIETLACZ LCD

3) WYBÓR FUNKCJI - Wybierz jedną z trzech funkcji: chłodzenie, osuszanie, wentylacja. Funkcja szybkiego klawisza wskazuje powyższe tryby pracy po kolei, jeżeli przycisk pozostaje wciśnięty. Symbol transmisji nie pojawi się, dopóki przycisk nie zostanie zwolniony, a wybrany tryb nie zostanie potwierdzony.

4) USTAWIANIE TEMPERATURY - Ustawienie temperatury zwiększa się lub zmniejsza o 1°C po każdym naciśnięciu klawisza. Jeśli przytrzymasz przycisk bez zwolnienia, temperatura będzie wzrastała lub malała w sposób ciągły.

5) WŁĄCZNIK ON/OFF - Po naciśnięciu tego przycisku wcześniejsze ustawienia (temperatura, prędkość wentylatora, kierunek przepływu powietrza, uśpienie), które zostały zapisane w pilocie, zostaną przesłane do urządzenia, a następnie urządzenie będzie działać zgodnie z zapamiętanymi ustawieniami. Naciśnij ponownie przycisk, aby wyłączyć urządzenie.

6) TRYB NOCNY

Po naciśnięciu tego przycisku przepływ powietrza w urządzeniu przechodzi w tryb uśpienia (niska prędkość)

- Naciśnij przycisk „SLEEP”, aby włączyć tryb nocny. Naciśnij ponownie i anuluj ustawienia.
- Po ustawieniu trybu nocnego temperatura będzie wzrastać o 0,5°C automatycznie co pół godziny, po upływie dwóch godzin wzrośnie o 2°C i pozostanie na tym poziomie.
- Gdy nie ma zasilania, ustawienie trybu nocnego zostanie automatycznie anulowane.
- Po wyłączeniu urządzenia funkcja trybu nocnego zostanie automatycznie anulowana.

7) TIMER

Timer - włączenie urządzenia: używany do automatycznego włączenia urządzenia po określonym czasie

- Naciśnij przycisk timera aby ustawić żądany czas
- Po określonym czasie urządzenie włączy się automatycznie
- Po naciśnięciu przycisku zasilania przed upływem ustawionego czasu, urządzenie uruchomi się natychmiast, czas ustawiony w timerze zostanie anulowany.
- Ustawiając timer możliwe jest ustawienie funkcji oraz prędkości wentylatora.

Timer - wyłączenie urządzenia: używany do automatycznego wyłączenia urządzenia po określonym czasie

- Naciśnij przycisk timera aby ustawić żądany czas
- Po określonym czasie urządzenie wyłączy się automatycznie
- Po naciśnięciu przycisku zasilania przed upływem ustawionego czasu, urządzenie wyłączy się natychmiast czas ustawiony w timerze zostanie anulowany.

8) OSCYLACJA

Naciśnij przycisk oscylacji w celu włączenia oscylacji wylotu zimnego powietrza. Aby zatrzymać, naciśnij ponownie. Żaluzje wrócą do pozycji wyjściowej po wyłączeniu urządzenia.

9)/10)/11) PRĘDKOŚĆ WENTYLATORA - naciśnij aby wybrać niską (LOW), średnią (MID), wysoką (HIGH)

10. PRACA KLIMATYZATORA NA ZEWNĄTRZ POMIESZCZENIA (OPCJA)

Należy podłączyć rurę za pomocą adaptora na wylot zimnego powietrza. Klimatyzator może w ten sposób podawać schłodzone powietrze do pomieszczenia. Skutkuje to zwiększoną efektywnością chłodzenia pomieszczenia o około 30% i znacznie zredukowanym hałasem.

Bezwzględными warunkami do takiego wykorzystania są:

1. W trybie chłodzenia temperatura zewnętrzna musi być niższa niż 40°C Miejsce ustawienia powinno być zacienione i przewiewne.
2. Pomimo konstrukcji chroniącej przed bezpośrednimi opadami deszczu zaleca się chronić urządzenie przed rozpyloną wodą, mgłą oraz opadami atmosferycznymi (deszcz, śnieg).
3. Należy chronić urządzenie przed zbyt dużym zapyleniem.

11. PRACA KLIMATYZATORA Z DRUGĄ RURĄ (OPCJA)

Dzięki zastosowaniu adaptora wlotowego powietrza (plenum) jest możliwe przekształcenie klimatyzatora w urządzenie dwururowe. Skutkuje to znacznie zwiększoną efektywnością chłodzenia pomieszczenia.

UWAGA :

Plenum ogranicza ilość powietrza dostarczanego do skraplacza urządzenia.

Nie należy użytkować klimatyzatora z zamontowanym plenum w pomieszczeniu (w otoczeniu) w którym temperatura przekracza 32 stopni Celsjusza ani też przedłużać rury wlotowej powietrza do plenum jak i rury wylotowej gorącego powietrza będącej na wyposażeniu klimatyzatora.

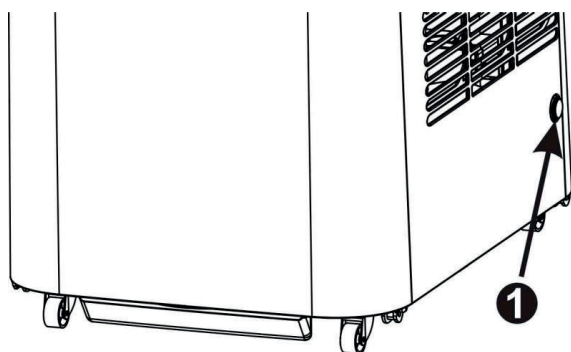
12. DRENAŻ WODY

Urządzenie może automatycznie odprowadzać oraz odparowywać zebraną wodę.

1. Jeśli urządzenie działa w trybie chłodzenia, nie ma konieczności instalowania przyłącza odprowadzającego wodę. Upewnij się, że gumowe korki są na swoim miejscu.
2. Jeśli urządzenie działa w trybie osuszania, wyciągnij gumowy korek (1) i zainstaluj wąż do stałego odprowadzania wody. Aby uzyskać najlepszy efekt osuszane pomieszczenie powinno być zamknięte (brak napływu wilgoci z zewnątrz). Zarówno zimne jak i gorące powietrze wypływające z urządzenia powinno pozostać w osuszonym pomieszczeniu. Kondensowana woda powinna być odprowadzana górnym wylotem (nr.1 na rysunku poniżej) przy pomocy węża stałego odprowadzania wody do kratki ściekowej lub na zewnątrz pomieszczenia. Dopuszcza się gromadzenie wody w odpowiednio dużym naczyniu.

UWAGA!: wymaga to stałego nadzoru aby zgromadzona woda nie przelewała się.

Kiedy zbiornik wody jest pełen, na wyświetlaczu urządzenia pojawi się symbol „E4”. Usuń gumowy korek (2) aby wylać nadmiar wody. Kiedy symbol „E4” zniknie z wyświetlacza, uruchom urządzenie ponownie.



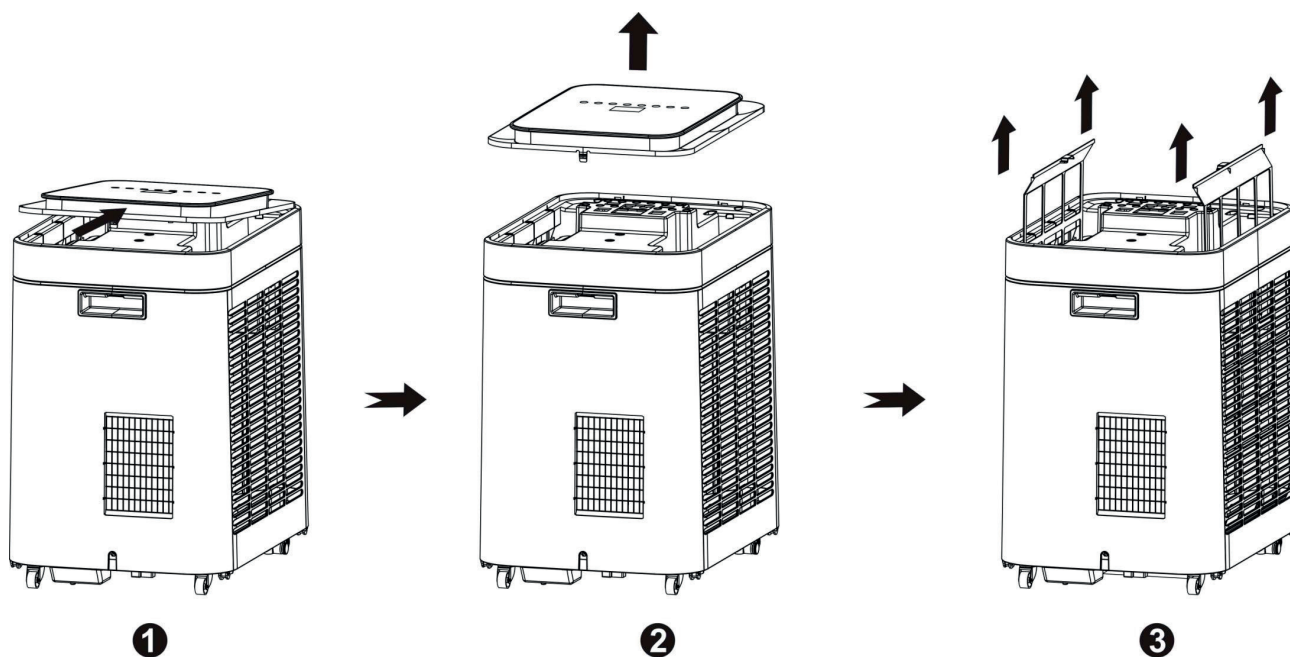
WAŻNE!

Należy bezwzględnie chronić urządzenie przed pracą w zbyt zapyłonych i zakurzonych pomieszczeniach np. pyłem cementowym, gipsowym itp.. Wynikłe z tego tytułu uszkodzenia sprzętu wyłączone są z ochrony gwarancyjnej.

KONSERWACJA URZĄDZENIA

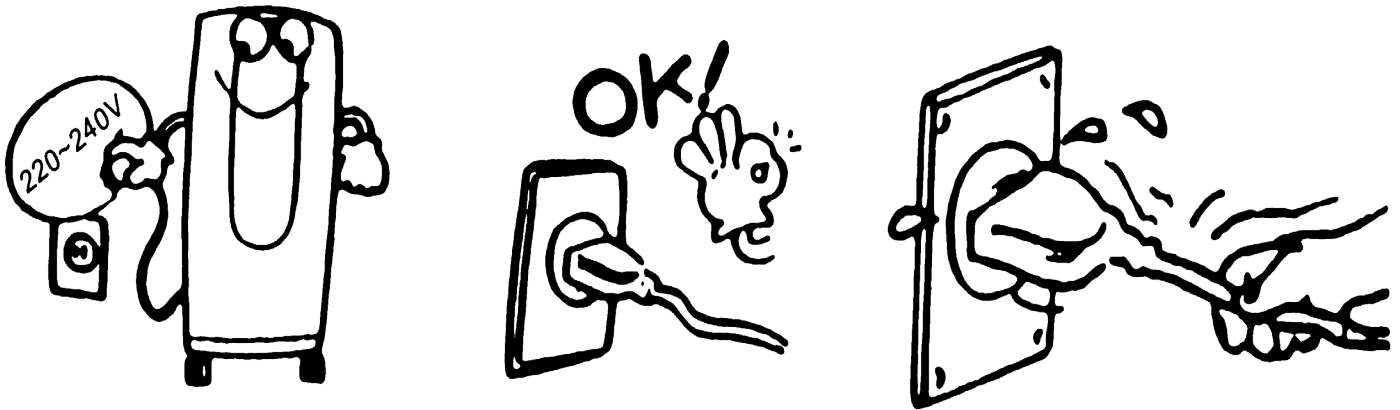
FILTR POWIETRZA

Postępuj zgodnie ze strzałką na poniższym rysunku, aby poluzować górny panel urządzenia. Pociągnij górny panel urządzenia do góry, aby łatwo wyjąć filtry, pociągając za tylne uchwyty.



13. ZASILANIE

- Potwierdź odpowiednią moc
- Wprowadź mocno wtyczkę do gniazdka, aby uniknąć niebezpiecznych wycieków prądu.
- Nie usuwaj wtyczki z kontaktu na siłę, może to spowodować uszkodzenie przewodu zasilającego.



14. GDZIE UŻYWAĆ

- Urządzenie wydziela gorące powietrze, więc nie jest przeznaczone do użytku w ciasnych pomieszczeniach
- Nie używaj urządzenia w wilgotnych miejscach oraz w przypadku wycieków wody
- Nie umieszczaj urządzenia w mocno nasłonecznionych miejscach, grozi to przegrzaniem urządzenia i utratą koloru.

Upewnij się, że urządzenie nie stoi przy przedmiotach, które mogą utrudnić wlot powietrza, np. meble, zasłony. Może to negatywnie wpływać na wydajność urządzenia.

15. FUNKCJE OCHRONNE

Ochrona przed zamrażaniem

Kiedy temperatura powietrza jest niska podczas klimatyzacji lub osuszania, sprężarka i pompa wody przestaną pracować jeżeli temperatura parownika będzie za niska. Jeżeli temperatura wzrośnie urządzenie rozpocznie pracę.

Zabezpieczenie przed przelaniem wody

Kiedy poziom wody w wewnętrznym/zewnętrznym zbiorniku dojdzie do maksymalnego poziomu urządzenie wyświetli automatycznie E4 na panelu LCD. Proszę wówczas opróżnić zbiornik, jak to przedstawiono w rozdziale o drenażu wody.

Zabezpieczenie kompresora

Kompresor posiada zabezpieczenie przed przegrzaniem, która zabezpiecza przed jego uszkodzeniem. Sprężarka działa wówczas z 3 minutowym opóźnieniem.

16. MOŻLIWE PROBLEMY

Nie naprawiaj urządzenia samodzielnie, naprawy w nieautoryzowanym serwisie mogą spowodować utratę gwarancji.

Problem	Powód	Rozwiązanie
Urządzenie nie działa	Brak podłączenia do prądu.	Włóż wtyczkę do gniazdka i włącz urządzenie.
	Zbiornik jest pełen, błąd E4.	Opróżnij zbiorniki.
	Funkcja timera jest aktywna.	Skasuj funkcję timera.
	Temperatura w pomieszczeniu jest za niska lub za wysoka.	Używaj tylko w temperaturze od 7-35°C.
Urządzenie uruchamia się ale nie działa.	Jest wystawione na nadmierne działanie słoneczne.	Zasłoń zasłony.
	Okna są otwarte. Zbyt wiele osób przebywa w pomieszczeniu lub zbyt wiele urządzeń emituje ciepło.	Zamknij okna.
	Filtr jest bardzo zanieczyszczony.	Wyczyść lub wymień filtr.
	Wlot powietrza jest zablokowany.	Usuń wszelkie możliwe blokady.
	Temperatura w pomieszczeniu jest niższa niż zadana.	Zmień temperaturę.
Urządzenie jest głośne.	Urządzenie nie znajduje się na płaskiej powierzchni.	Ustaw urządzenie na równym i twardym podłożu.
Sprężarka nie działa.	Ochrona przed przegrzaniem jest aktywna.	Sprawdź wentylację. Zrestartuj urządzenie po 5 minutach kiedy sprężarka się ochłodzi.
Pilot nie działa.	Pilot jest zbyt daleko od klimatyzatora.	Przemieść pilot bliżej urządzenia.
	Panel kontroli nie uzyskał sygnału z pilota.	
	Baterie się wyczerpały.	Wymień baterie.
Komunikat E1	Spięcie elektryczne na czujniku temperatury i PCB.	Zgłoś się do autoryzowanego serwisu.
Komunikat E2	Spięcie elektryczne na czujniku temperatury i okablowaniu PCB.	Zgłoś się do autoryzowanego serwisu.
Komunikat E4	Wskazuje na pełen zbiornik lub słabe połączenie z gniazdkiem.	Jeżeli zbiornik zewnętrzny jest opróżniony zgłoś się do autoryzowanego serwisu.
DF	Ochrona przeciw zamrażaniu.	Poczekaj aż urządzenie zakończy tryb rozmrażania. Funkcja włącza się automatycznie.

Jeżeli te porady nie rozwiążą problemu należy się bezzwłocznie skontaktować z autoryzowanym serwisem.

17. DANE TECHNICZNE

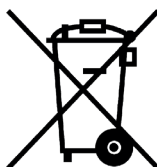
DANE TECHNICZNE

FSC09C

Wydajność	2,6 kW
Wydajność osuszania	40l/dzień (30°C - 80%RH)
Pobór mocy	1000 W
Przepływ powietrza	400m ³ /godz.
Czynnik chłodniczy	R290
Waga netto	24,5 kg
Wymiary	360 x 480 x 554 mm
Nominalne natężenie prądu	4,5 A

Jeżeli masz problem z urządzeniem, upewnij się że:

1. Czy urządzenie nie działało co najmniej 2 godziny?
2. Czy urządzenie jest podłączone do prądu?
3. Czy wszystkie bezpieczniki są w porządku?
4. Wyłącz urządzenie na 3 minuty aby sprawdzić czy problem został rozwiązany. Zrestartuj urządzenie.
5. Sprawdź czy zbiornik na wodę jest pełen.

**Ekologia – Dbajmy o środowisko**

Opakowanie kartonowe radzimy oddać do punktu skupu makulatury. Worki z polietylenu (PE) wyrzucić do kontenera na plastik, części z tworzyw sztucznych oddaj do punktu skupu surowców wtórnych. Części metalowe oddaj do punktu skupu złomu. Za organizację zbiornic materiałów do wtórnego wykorzystania, jak również za informację o ich rozmieszczeniu odpowiedzialne są Urzędy Gmin i Powiatów.

Thank you for purchasing the portable air conditioner **FRAL SUPER COOL**. To make the best possible use of it and to avoid any possible defects, please read the following user manual.

1. IMPORTANT – Safety instructions

- Carefully read this user manual before starting the work. Note: the device is for interior use only, conditionally for external use.
- Make sure that the device air inlet and outlet are in no way covered or blocked.
- Set up the device in a dry place and on a level surface in order to avoid water leakage from the tank.
- The device must be installed in accordance with the regulations applicable in a given country.
- The device must be connected to a socket with the 220-240 V/50 Hz voltage.
- When in doubt as to electrical connections, check them and, if needed, have a qualified electrician repair them.
- The device has been tested and is safe to use.
- The device should be disconnected from power when moved, checked or cleaned.
- Avoid touching or relocating the moving parts of the device.
- Never put your fingers, pens or other objects into the grill of the device.
- The device is not intended for use by persons (including children) with physical, sensory or mental disabilities. The device should also not be used by persons without experience or knowledge.
- Do not leave unattended children playing near the device.
- Do not clean the device by submerging it in water.
- Never connect the device to an extension cord.
- Never use the device if the cable or plug are damaged. Make sure that the cable does not catch on any sharp objects.
- Any other action, apart from cleaning or replacing the filter, must be performed by qualified technicians. Improper service may void the warranty.
- The device is designed for air conditioning and dehumidification of rooms, any other use is not authorised.
- The device should be transported standing, otherwise the compressor may be damaged. If in doubt, wait at least 24 hours before operating the device.
- Avoid restarting the device, unless three minutes have passed since it was turned off. This will prevent damage to the device.
- Never use the plug only to turn on or off the device. Use the ON/OFF button on the display.
- The device cannot be used in places, where it may be exposed to direct contact with water (rain, fog, etc.) or in an explosive or corrosive atmosphere.
- Before carrying or moving the device, pour out the water from the tank.

2. IMPORTANT – applies to the cooling medium R290

- Carefully read all warnings.
- During defrosting and cleaning of the device do not use tools other than those recommended by the manufacturer.
- The device should be placed in the space free from fixed sources of ignition (e.g. open flame, working gas or electric devices).
- Only position the device in rooms where potentially leaking refrigerant cannot accumulate.
- The gases used as cooling media may be odourless.
- Do not puncture the housing, do not burn the device.
- The device must be installed, used and stored in a room with an area of more than 12 m².
- R290 is a cooling medium in a gaseous form, meeting the provisions of the EU directives on the protection of the environment. Do not puncture any parts of the cooling circuit.
- If the device is installed, used or stored in a room without ventilation, provide solutions that will prevent from accumulating of a leaking cooling medium and creating a risk of fire or explosion as a result of ignition of the cooling medium caused by an electric heater, furnace or other source of ignition.
- Store the device in a manner that will prevent mechanical damage.
- The persons operating or modifying the cooling circuit must have appropriate licenses granted by an accredited organization ensuring professional handling of the cooling medium, which must be confirmed by reputable trade organizations.
- All repairs must be carried out in accordance with the manufacturer's recommendations and according to the repair manual (additional booklet).

The repair manual is also available from the manufacturer upon request.

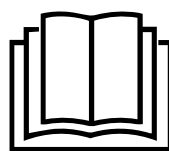
- Maintenance and repairs that require employing professionals from other fields of expertise should be carried out under the supervision of a person authorised to use flammable cooling media.



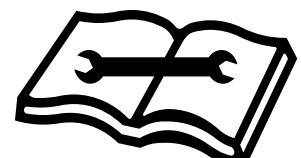
WARNING!



DANGER!



FOLLOW THE MANUAL



**FOLLOW THE
REPAIR MANUAL**

RESIDUAL RISKS



Danger

Natural refrigerant propane (R290)!

H220 – Extremely flammable gas.

H280 – Contains gas under pressure; may explode if heated.

P210 – Keep away from heat, sparks, open flames and other ignition sources. No smoking.

P377 – Leaking gas fire: Do not extinguish, unless leak can be stopped safely.

P410+P403 – Protect from sunlight. Store in a well-ventilated place.



Warning of electrical voltage

Work on the electrical components must only be carried out by an authorised specialist company!



Warning of electrical voltage

Before any work on the device, remove the mains plug from the mains socket!

Hold onto the mains plug while pulling the power cable out of the mains socket.



Warning

Dangers can occur at the device when it is used by untrained people in an unprofessional or improper way! Observe the personnel qualifications!



Warning

The device is not a toy and does not belong in the hands of children.



Warning

Risk of suffocation! Do not leave the packaging lying around. Children may use it as a dangerous toy.

Note

Do not operate the device without an inserted air filter! Without the air filter, the inside of the device will be heavily contaminated. This could reduce the performance and result in damage to the device.

Do not remove any safety signs and stickers from the device:



WARNING:

Appliance shall be installed, operated and stored in a room with a floor area larger than 12 m², (only applies to appliances that are not fixed appliances).

OSTRZEŻENIE:

Urządzenie może być instalowane, obsługiwane i przechowywane w pomieszczeniu o powierzchni podłogi nie mniejszej niż 12 m² (dotyczy tylko urządzeń, które nie są urządzeniami stacjonarnymi).

WARNUNG:

Das Gerät kann in einem Raum mit einer Grundfläche von mindestens 12 m² installiert, betrieben und gelagert werden (gilt nur für Geräte, die keine stationären Geräte sind).

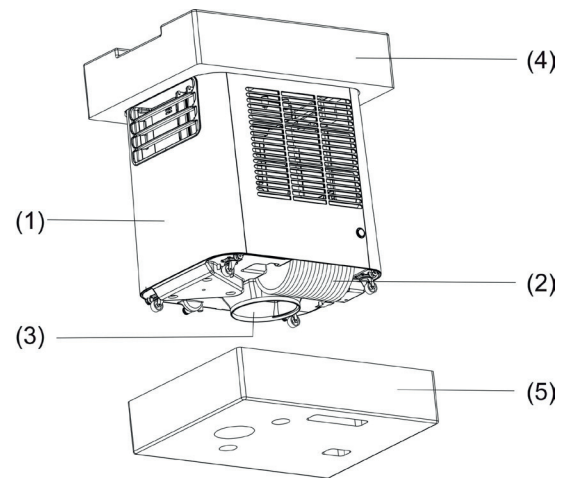


3. MOBILE AND EASY TO USE

- The device can be easily moved from one room to another.
- The amount of air can be adjusted according to three ventilation levels.
- Installation by a qualified service is not required.
- Simply connect it to a normal household socket with the voltage of 220-240V/50Hz.
- The air exhaust pipe can be stored in the unit during transport and when the air conditioner is not used.
- Do not connect the hot air pipe to air ducts. This may cause damage to the equipment excluded from the warranty. Ensure free outflow of hot air from the exhaust pipe to the environment.
- Do not extend the hot air pipe beyond the maximum total length of the pipe that is 3 meters. The operating temperature of the device in such case cannot exceed 32°C. Otherwise, this may cause damage to the equipment excluded from the warranty.

4. THE SET SHOULD CONTAIN:

- 1 x central unit (1)
- 1 x remote control
- 1 x small flattened pipe end
- 1 x air exhaust pipe 1.3 linear meter, diameter of 15 cm (2)
- 1 x hot air pipe adapter (3)
- 1 x top part protecting the device (4)
- 1 x bottom part protecting the device (5)



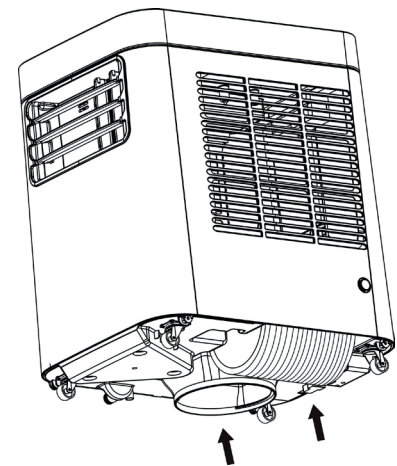
5. INSTALLATION

Note: Wait 3-4 hours before turning on the device, and leave the device in an upright position.

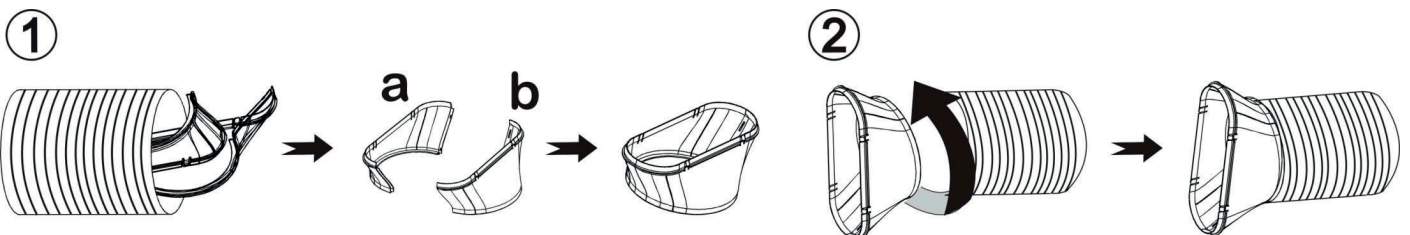
The device can be easily moved from one place to another. While moving the device, remember to keep it in an upright position all the time, and then to place it on a flat surface.

Unpacking the device

- Open the box and remove all protective elements.
- Grab the cold air outlet of the device on the sides and carefully remove the device from the foam base
- Hold it and tilt the device slightly to remove the pipe, the hot air pipe adapter and the small flattened pipe end from the base.
- Install the air exhaust pipe

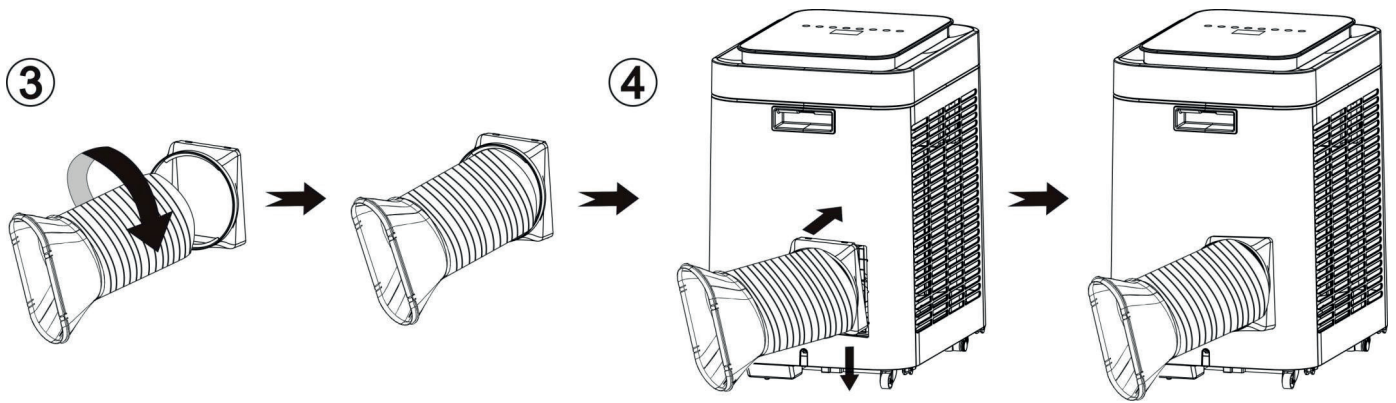


Remove the air exhaust pipe from the base of the air conditioner. The elements of the flat pipe end A and B are inside the pipe. Prepare both parts and connect them together. Do not press too hard, as this may cause damage.



1. Insert the flat pipe end and turn it three times until it is tightened.
2. Assemble the connected pipe with the end.
3. Screw the pipe into the air conditioner, turn it at least three times. The process is presented below:

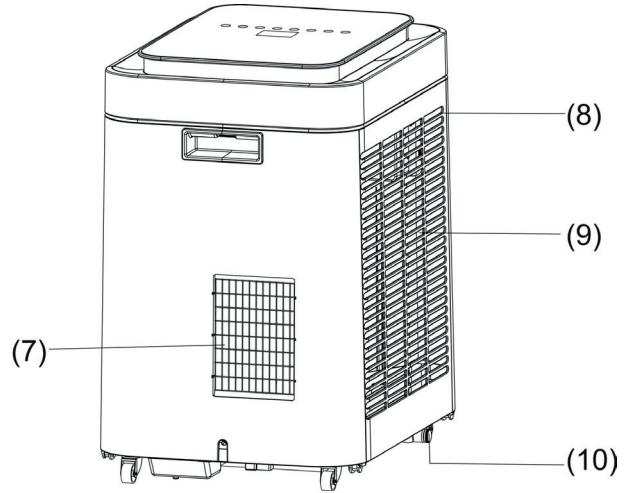
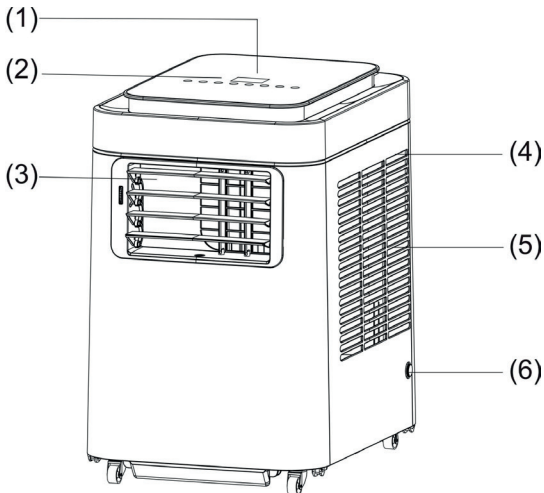
4. Screw the pipe into the hot air pipe adapter of the air conditioner, turn it at least three times, and then fasten the pipe to the hot air outlet in the air conditioner. The process is presented below:



Note: To remove the adapter with the pipe, repeat all the steps in reverse order.

6. PARTS LIST

- | | |
|--------------------------------|-------------------------------|
| 1. Control Panel | 7. Hot air outlet |
| 2. Remote control sensor | 8. Condenser filter |
| 3. Cold air outlet | 9. Air inlet to the condenser |
| 4. Evaporator filter | 10. Lower water drain |
| 5. Air inlet to the evaporator | |
| 6. Upper water drain | |



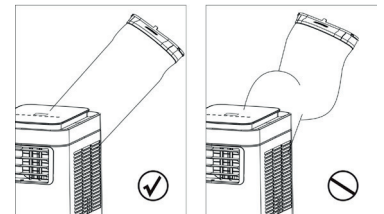
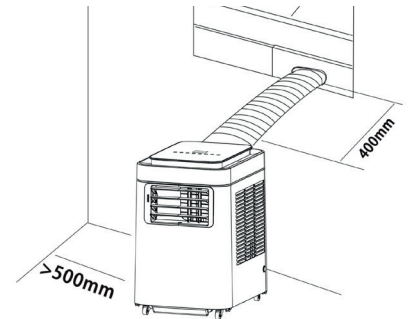
7. INSTALLATION OF THE WINDOW SET

If the device will be used mostly as the air conditioner, we recommend to assemble the hot air pipe in the window, the window set available as an option. Open the window partially, and insert the adapter horizontally or vertically. Push the pipe to the end of the adapter and make sure there is no possibility of disconnecting it.

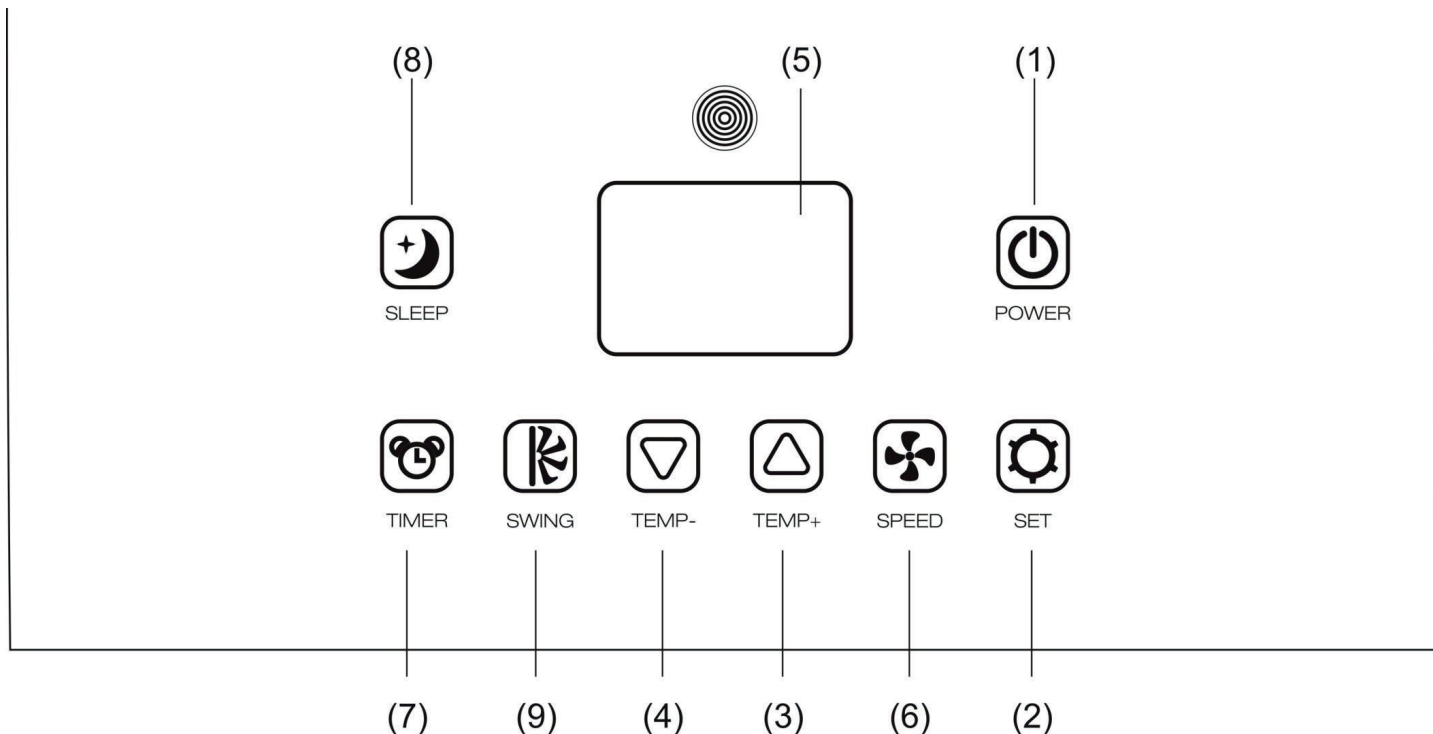
Note: The window set is designed for leaf or sliding windows and doors. In the case of other models of windows, the set will not be suitable. Ensure that the air flow from the outside is minimal.

Important distances:

The pipe extends from 28 cm to 130 cm. If the pipe extends above this length, it may not be most efficient. The most appropriate length is 40 cm. The hot air exhaust pipe must be installed correctly, otherwise the device may overheat. Do not bend the pipe more than by 30 degrees



8. CONTROL PANEL



1. ON/OFF SWITCH – press to turn on/off the device

2. SELECTION OF FUNCTIONS – press to select the function of cooling, dehumidifying or ventilation

3. SETTING OF THE TEMPERATURE – (UP) cooling mode (+): press to increase by 1°C to the maximum temperature of 30°C

4. SETTING OF THE TEMPERATURE – (DOWN) cooling mode (-): press to lower the temperature by 1°C to the maximum temperature of 17°C

5. LCD – the display shows the current settings of the device. The display also shows error codes; when an error occurs, see “ERROR CODES”

6. FAN SPEED – press to select low, medium, high or automatic fan speed. When the AUTOMATIC function is selected, the fan speed mode will be automatically selected, depending on the difference between the ambient temperature and the set temperature.

7) TIMER

Timer – turning on the device: used to automatically turn on the device after a specified time

- Press the timer button to set the desired time
- After the specified time, the device automatically turns on
- If the power button is pressed before the set time, the device will start immediately, the time set on the timer will be cancelled.
- While setting the timer, it is possible to set the functions and speed of the fan.

Timer – turning off the device: used to automatically turn off the device after a specified time

- Press the timer button to set the desired time
- After the specified time, the device automatically turns off
- If the power button is pressed before the set time, the device will turn off immediately, the time set on the timer will be cancelled.

8) NIGHT MODE

- Press the night mode button in the cooling mode. In this mode, the air conditioner will increase the temperature by 1°C after an hour and by a maximum of 2°C after 2 hours.
- Press the night mode button again to cancel the settings.










9) OSCILLATION

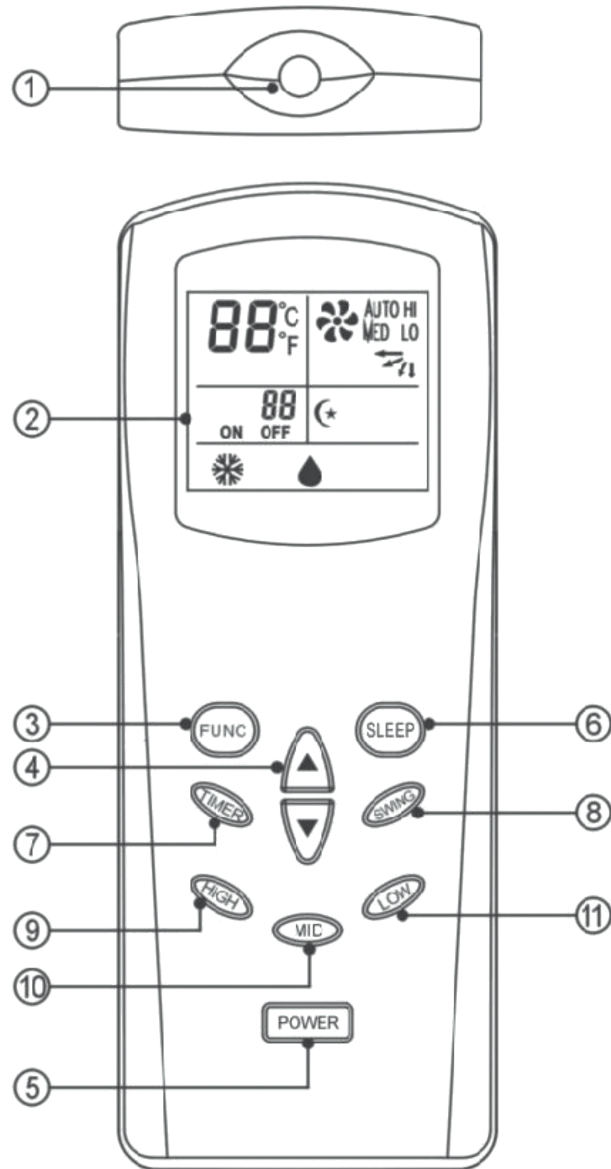
Press the oscillation button to turn on the oscillation of the cold air outlet. Press again to stop. The shutters will return to the starting position when the device is turned off.

10) ALARM

When the water tank is full, the “E4” error is displayed. To resume operation of the device, first remove the rubber stopper from the fixed water drain connection and pour out the water. The “E4” error will disappear when the water is poured out. When the “E4” error disappears, the device can be restarted by pressing the power button.

9. REMOTE CONTROL

SYMBOL	FUNCTION
	COOLING
	DEHUMIDIFYING
	NIGHT MODE
	TIMER ON/OFF
	TEMPERATURE
	OSCILLATION
	HIGH FAN
	MEDIUM FAN
	LOW FAN



When the remote control signal is transmitted to the device, an appropriate symbol is illuminated on the display of the device.

1) TRANSMISSION WINDOW

2) LCD

3) SELECTION OF FUNCTIONS – select one of three functions: cooling, dehumidifying. The quick button function shows the above modes of operation one after another, when the button is pressed. The transmission symbol will not appear until the button is released, and the selected mode is confirmed.

4) SETTING THE TEMPERATURE – the temperature setting increases or decreases the temperature by 1°C each time the button is pressed. If the button is pressed without releasing, the temperature will increase or decrease continuously.

5) ON/OFF SWITCH – when this button is pressed, the previous settings (temperature, fan speed, air flow direction, sleep mode) that were set in the remote control will be sent to the device, and then the device will operate in accordance with the stored settings. Press the button again to turn off the device.

6) NIGHT MODE

When this button is pressed, the air flow in the device enters the sleep mode (low speed)

- Press the “SLEEP” button to turn on the night mode. Press again and cancel the settings.
- The temperature will increase by 0.5°C (automatically after half an hour after the night mode is set, and will increase by 2°C and remain at the level of 2°C two hours after the night mode is set).
- When there is no power, the night mode setting is automatically cancelled.
- After the device is turned off, the night mode function is automatically cancelled.

7) TIMER

Timer – turning on the device: used to automatically turn on the device after a specified time

- Press the timer button to set the desired time
- After the specified time, the device automatically turns on
- If the power button is pressed before the set time, the device will start immediately, the time set on the timer will be cancelled.
- While setting the timer, it is possible to set the functions and speed of the fan.

Timer – turning off the device: used to automatically turn off the device after a specified time

- Press the timer button to set the desired time
- After the specified time, the device automatically turns off
- If the power button is pressed before the set time, the device will turn off immediately, the time set on the timer will be cancelled.

8) OSCILLATION

Press the oscillation button to turn on the oscillation of the cold air outlet. Press again to stop. The shutters will return to the starting position when the device is turned off.

9)/10) /11)/ FAN SPEED – press to select low (LOW), medium (MID) or high (HI) speed

10) OPERATION OF THE AIR CONDITIONER OUTSIDE THE ROOM (OPTION)

10. OPERATION OF THE AIR CONDITIONER OUTSIDE THE ROOM (OPTION)

Connect the pipe using the cold air outlet adapter. In this way, the air conditioner can supply cooled air into the room. This results in an increased efficiency of cooling the room by about 30% and a significantly reduced noise.

Absolute conditions for such use are:

1. In the cooling mode, the outdoor temperature must be lower than 40°C. The set-up location must be shaded and airy.
3. Despite the structure protecting against direct rain, it is recommended to protect the device against water spray, fog and precipitation (rain, snow).
4. Protect the device against excessive dust.

11. OPERATION OF THE AIR CONDITIONER WITH THE SECOND PIPE (OPTION)

With the application of the inlet air adapter (plenum), it is possible to convert the air conditioner into a two-pipe device. This results in a greatly improved efficiency of cooling the room.

NOTE:

The plenum limits the amount of air supplied to the condenser of the device.

Do not use the air conditioner with the mounted plenum in a room (surrounding), where the temperature exceeds 32°C and do not extend the air inlet pipe to the plenum or the hot air exhaust pipe supplied with the air conditioner.

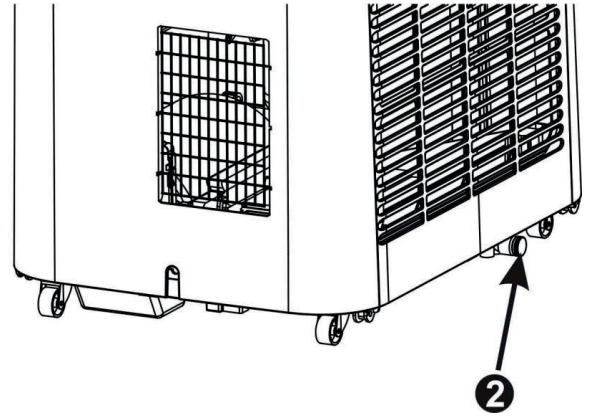
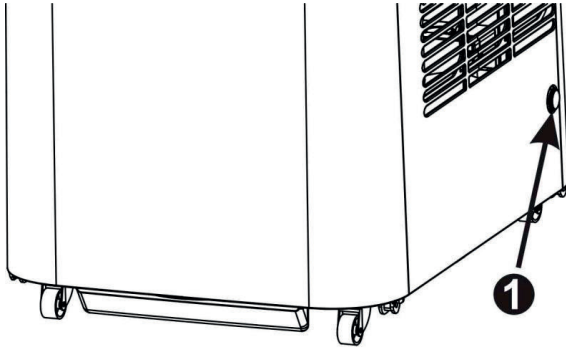
12. WATER DRAINAGE

The device can automatically discharge and evaporate the collected water.

1. If the device works in the cooling mode, there is no need to install the connection discharging the water. Ensure that the rubber stoppers are in place.
2. If the device operates in the dehumidification mode, remove the rubber stopper (1) and install the hose for a constant water drainage. For the best results, the dehumidified room should be closed (no flow of moisture from the outside). Both cold and hot air flowing out of the device should remain in the dehumidified room. The condensed water should be drained through the upper outlet (No. 1 in the figure below) using the fixed hose for discharging water to the floor drain or out of the room. It is permitted to collect the water in a sufficiently large vessel.

ATTENTION! This requires constant supervision, so that the accumulated water does not overflow.

When the water tank is full, the display will show the “E4” symbol. Remove the rubber stopper (2) to pour out the excess water. When the “E4” symbol disappears from the display, restart the device.



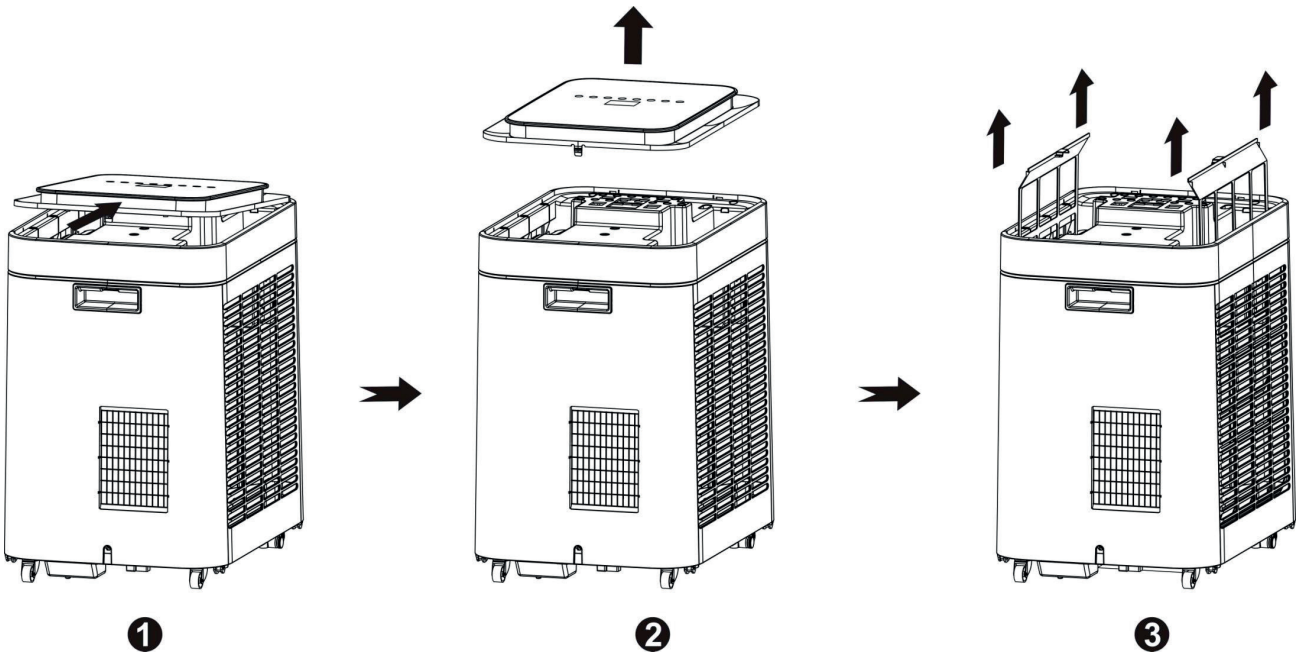
IMPORTANT!

It is absolutely crucial to protect the device against operation in excessively dusty rooms, e.g. with cement or gypsum dust, etc. The damage to the equipment resulting from such use is excluded from the warranty protection.

DEVICE MAINTENANCE

AIR FILTER

Follow the arrow in the figure below to loosen the top panel of the device. Pull the top panel of the device upwards to easily remove the filters, by pulling the rear handles.



13. POWER SUPPLY

- Confirm the appropriate power.
- Insert the plug firmly into the socket to avoid dangerous current leakages.
- Do not remove the plug from the socket with force, as it may damage the power cord.



14. WHERE TO USE

- The device emits hot air, so it is not intended for use in tight spaces.
- Do not use the device in damp places, if it leaks dangerously.
- Do not place the device in strong direct sunlight, as there is a risk of overheating the device and loss of colour.

Make sure that the device is not placed near objects that can impede the inflow of air, e.g. furniture, curtains. It may adversely affect the capacity of the device.

15. PROTECTION FEATURES

Protection against freezing

When the air temperature is low during air conditioning or dehumidifying, the compressor and water pump will stop working if the evaporator temperature is too low. When the temperature rises, the device will start working.

Protection against overflow of water

When the water level in the internal/external tank reaches the maximum level, the device automatically displays E4 on the LCD panel. Empty the tank, as shown in the section on the water drainage.

Protection of the compressor

The compressor is designed with a protection against overheating, which protects it against damage. The compressor then works with the 3-minute delay.

16. POSSIBLE PROBLEMS

Do not repair the device yourself, repairs by an unauthorised service may void the warranty.

Problem	Cause	Trouble shooting
The device is not working	No connection to the mains.	Insert the plug into the socket and turn on the device.
	The tank is full, E4 error.	Empty the tanks.
	The timer function is active.	Delete the timer function.
	The temperature in the room is too low or too high.	Use only at temperatures from 7-35°C.
The device starts but does not work.	It is exposed to excessive sunlight.	Close the curtains.
	The windows are open. There are too many people in the room or too many devices emit heat.	Close the windows.
	The filter is very dirty.	Clean or replace the filter.
	The air inlet is blocked.	Remove any possible blockages.
	The room temperature is lower than the set temperature.	Change the temperature.
The device is noisy.	The device is not placed on a flat surface.	Set the device on an even and hard surface.
The compressor does not work.	Overheating protection is active.	Check ventilation. Restart the device after 5 minutes when the compressor cools down.
The remote control does not work.	The remote control is too far from the air conditioner.	Move the remote control closer to the device.
	The control panel does not receive the signal from the remote control.	
	The batteries are flat.	Replace the batteries.
E1 message	A short-circuit on the temperature sensor and the PCB.	Contact an authorised service centre.
E2 message	A short-circuit on the temperature sensor and the wiring of the PCB.	Contact an authorised service centre.
E4 message	This message indicates that the tank is full or there is a weak connection with the socket.	If the external tank is emptied, contact an authorised service centre.
DF	Protection against freezing.	Wait until the device finishes the defrosting mode. This function is activated automatically.

If these tips do not solve the problem, immediately contact an authorized service centre.

17. TECHNICAL SPECIFICATION

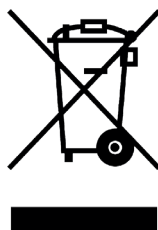
TECHNICAL SPECIFICATION

FSC09C

Capacity	2,6 kW
Dehumidification capacity	40 l/day (30°C - 80% RH)
Power consumption	1000 W
Airflow	400m ³ /h
Cooling medium	R290
Net weight	24.5 kg
Dimensions	360 x 480 x 554 mm
Nominal current	4.5 A

In the event of problems with the device, make sure that:

1. The device has been standing for at least 2 hours.
2. The device is connected to a power supply.
3. All fuses are fine.
4. Turn off the device for 3 minutes to check whether the problem has been resolved. Restart the device.
5. Check whether the water tank is full.

**Ecology - Let's take care of the environment**

We advise to hand over the carton packaging to a paper recycling centre. Throw polyethylene (PE) bags to the container for plastics, take parts made of plastics to recyclable materials collection centres. Take metal parts to a scrap yard. The Municipal or District Offices are responsible for setting up the containers for recyclable materials, as well as for information about their location.

Vielen Dank für den Kauf dieses mobilen Klimageräts **FRAL SUPER COOL**.

Bitte lesen Sie aufmerksam die Bedienungsanleitung, bevor Sie das Gerät an das Stromnetz anschließen, um Schäden durch unsachgemäße Verwendung zu vermeiden.

1. WICHTIG - Sicherheitsregeln

- Lesen Sie diese Anweisungen sorgfältig durch, bevor Sie mit der Arbeit beginnen. Hinweis: Das Gerät ist nur für den internen Gebrauch vorgesehen, bedingt für den äußerlichen Anwendung.
- Stellen Sie sicher, dass der Lufterlass und -auslass des Geräts nicht bedeckt oder blockiert sind.
- Stellen Sie das Gerät an einem trockenen Ort und auf einer ebenen Fläche auf, um ein Auslaufen von Wasser aus dem Tank zu vermeiden.
- Die Installation muss gemäß den im jeweiligen Land geltenden Vorschriften durchgeführt werden.
- Das Gerät muss an eine 220-240 V/50 Hz-Steckdose angeschlossen werden.
- Wenn Sie irgendwelche Zweifel an den elektrischen Anschlüssen haben, überprüfen Sie diese und, wenn nötig, reparieren Sie sie gegebenenfalls durch einen Elektriker.
- Das Gerät wurde getestet und ist sicher zu bedienen.
- Das Gerät muss beim Transportieren, Prüfen oder Reinigen von der Stromversorgung getrennt sein.
- Vermeiden Sie es, die beweglichen Teile des Geräts zu berühren oder zu bewegen.
- Stecken Sie niemals Finger, Stifte oder andere Gegenstände zwischen die Gitter des Geräts.
- Das Gerät ist nicht zur Verwendung durch Personen (einschließlich Kinder) mit körperlichen, sensorischen oder geistigen Beschränkungen bestimmt. Auch Personen ohne Erfahrung oder erforderliches Wissen können das Gerät nicht verwenden.
- Lassen Sie die Kinder nicht unbeaufsichtigt in der Nähe des Geräts spielen.
- Reinigen Sie das Gerät nicht durch Eintauchen in Wasser
- Schließen Sie das Gerät niemals an ein Verlängerungskabel an.
- Verwenden Sie das Gerät niemals, wenn das Kabel oder der Stecker beschädigt sind. Stellen Sie sicher, dass das Kabel keine scharfen Gegenstände erfasst.
- Alle anderen Tätigkeiten als die Reinigung oder der Filterwechsel müssen von qualifizierten Technikern ausgeführt werden. Ein falscher Service kann zum Erlöschen Ihrer Garantie führen.
- Das Gerät ist zum Klimatisieren und Entfeuchten von Räumen bestimmt, eine anderweitige Verwendung ist nicht gestattet.
- Das Gerät sollte aufrecht transportiert werden, da sonst der Kompressor beschädigt werden kann. Warten Sie im Zweifelsfall mindestens 24 Stunden, bevor Sie das Gerät starten.
- Vermeiden Sie einen Neustart des Geräts, es sei denn, es ist drei Minuten nach dem Ausschalten vergangen. Dies verhindert eine Beschädigung des Geräts.
- Verwenden Sie niemals nur den Stecker, um das Gerät ein- oder auszuschalten. Verwenden Sie die ON/OFF-Taste auf dem Display.
- Das Gerät darf nicht an Orten verwendet werden, an denen es direktem Kontakt mit Wasser (Regen, Nebel usw.) oder einer explosiven oder ätzenden Atmosphäre ausgesetzt ist.
- Gießen Sie das Wasser aus dem Tank, bevor Sie die Maschine bewegen oder verschieben.

2. WICHTIG - Betrifft das Kältemittel R290

- Lesen Sie alle Warnungen sorgfältig durch.
- Verwenden Sie zum Auftauen und Reinigen keine anderen Werkzeuge als die vom Hersteller empfohlenen.
- Das Gerät sollte an einem Ort aufgestellt werden, der frei von permanenten Zündquellen ist (z. B. offenes Feuer, in Betrieb befindliche Gas- oder elektrische Geräte).
- Stellen Sie das Gerät nur in Räumen auf, in denen eventuell ausgelaufenes Kältemittel nicht liegen kann.
- Die als Kältemittel verwendeten Gase können geruchlos sein.
- Gehäuse nicht beschädigen, Gerät nicht verbrennen.
- Das Gerät sollte in einem Raum von mehr als 12 m² installiert, verwendet und gelagert werden
- R290 ist ein gasförmiges Kältemittel, das den EU-Richtlinien im Bereich Umweltschutz entspricht. Lassen Sie keinen Teil des Kühlkreislaufs durchstoßen.
- Wenn das Gerät in einem nicht belüfteten Raum installiert, verwendet oder gelagert wird, müssen Lösungen bereitgestellt werden, um die Ansammlung von austretendem Kältemittel und die Gefahr von Bränden oder Explosionen aufgrund der Entzündung des Kältemittels durch eine elektrische Heizung, einen Herd oder eine andere Zündquelle zu verhindern.
- Das Gerät sollte so gelagert werden, dass mechanische Beschädigungen vermieden werden.
- Personen, die den Kältekreislauf bedienen oder modifizieren, müssen über die entsprechenden Qualifikationen verfügen, die von einer akkreditierten Organisation ausgestellt wurden, um einen professionellen Umgang mit dem Kältemittel zu gewährleisten. Dies muss von anerkannten Branchenorganisationen bestätigt werden.
- Alle Reparaturen sollten gemäß den Anweisungen des Herstellers durchgeführt werden und gemäß den Anweisungen zur Reparatur des Gerätes (zusätzliche Broschüre). Sie können auch die Anweisungen für die Reparatur des Geräts vom Hersteller nach der Bestellung erhalten.
- Wartungs- und Reparaturarbeiten, die den Einsatz von Fachkräften aus anderen Bereichen erfordern, sollten unter der Aufsicht einer Person durchgeführt werden, die befugt ist, brennbare Kältemittel zu verwenden.



WARNUNG!



GEFAHR!



ANLEITUNG BEACHTEN



**REPARATURANLEITUNG
BEACHTEN**

RESTGEFAHREN**Gefahr****Natürliches Kältemittel Propan (R290)!**

H220 – Extrem entzündbares Gas.

H280 – Enthält Gas unter Druck; kann bei Erwärmung explodieren.

P210 – Von Hitze, heißen Oberflächen, Funken, offenen Flammen sowie anderen Zündquellen fernhalten. Nicht rauchen.

P377 – Brand von ausströmendem Gas: Nicht löschen, bis Undichtigkeit gefahrlos beseitigt werden kann.

P410+P403 – Vor Sonnenbestrahlung geschützt an einem gut belüfteten Ort aufbewahren.

**Warnung vor elektrischer Spannung**

Arbeiten an elektrischen Bauteilen dürfen nur von einem autorisierten Fachbetrieb durchgeführt werden!

**Warnung vor elektrischer Spannung**

Entfernen Sie vor allen Arbeiten am Gerät den Netzstecker aus der Netzsteckdose! Ziehen Sie das Netzkabel aus der Netzsteckdose, indem Sie es am Netzstecker anfassen.

**Warnung**

Von diesem Gerät können Gefahren ausgehen, wenn es von nicht eingewiesenen Personen unsachgemäß oder nicht bestimmungsgemäß eingesetzt wird! Beachten Sie die Personalqualifikationen!

**Warnung**

Das Gerät ist kein Spielzeug und gehört nicht in Kinderhände.

**Warnung**

Erstickungsgefahr! Lassen Sie das Verpackungsmaterial nicht achtlos liegen. Es könnte für Kinder zu einem gefährlichen Spielzeug werden.

Hinweis

Betreiben Sie das Gerät nicht ohne eingesetzten Luftfilter! Ohne Luftfilter wird das Geräteinnere stark verschmutzt, dadurch kann die Leistung gemindert und das Gerät beschädigt werden.

Entfernen Sie nicht die Sicherheitszeichen und Aufkleber, die sich auf dem Gerät befinden:

caution, risk of fire
uwaga, ryzyko pożaru
Achtung! Brandgefahr!

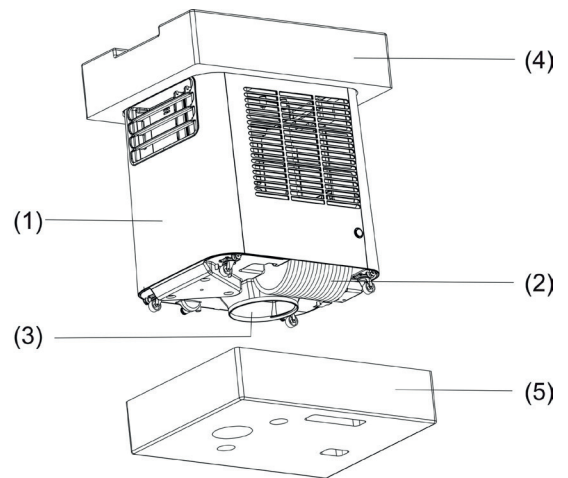
WARNING:Appliance shall be installed, operated and stored in a room with a floor area larger than 12 m², (only applies to appliances that are not fixed appliances).**OSTRZEŻENIE:**Urządzenie może być instalowane, obsługiwane i przechowywane w pomieszczeniu o powierzchni podłogi nie mniejszej niż 12 m² (dotyczy tylko urządzeń, które nie są urządzeniami stacjonarnymi).**WARNING:**Das Gerät kann in einem Raum mit einer Grundfläche von mindestens 12 m² installiert, betrieben und gelagert werden (gilt nur für Geräte, die keine stationären Geräte sind).

3. MOBIL UND EINFACH ZU BENUTZEN

- Das Gerät kann problemlos von Raum zu Raum bewegt werden.
- Die Luftmenge kann mittels drei Belüftungsstufen eingestellt werden.
- Eine Installation durch einen qualifizierten Kundendienst ist nicht erforderlich.
- Einfach an eine normale Haushaltssteckdose mit 220-240V / 50Hz anschließen.
- Das Auslassrohr kann während des Transports und beim Nichtgebrauch im Gerät aufbewahrt werden.
- Das Heißluftrohr sollte nicht an Lüftungskanäle angeschlossen werden. Dies kann zur Beschädigung des Geräts führen, die nicht von der Garantie abgedeckt ist. Es muss sichergestellt sein, dass die heiße Luft ungehindert aus dem Auslassrohr austritt.
- Das Heißluftrohr sollte nicht über die maximale Länge von 3m hinaus verlängert werden. Die Betriebstemperatur des Geräts darf in diesem Fall 32°C nicht überschreiten. Anderenfalls kann es zur Beschädigungen des Geräts kommen, die nicht unter die Garantie fallen.

4. IM SATZ SOLLTEN SICH BEFINDEN:

- 1 x Zentraleinheit (1)
- 1 x Fernbedienung
- 1 x Kleine verflachte Auslassrohrendung
- 1 x Auslassrohr 1,3m, Ø15cm (2)
- 1 x Heizluftschlauchhalterung (3)
- 1x oberes Sicherheitselement (4)
- 1x unteres Sicherheitselement (5)



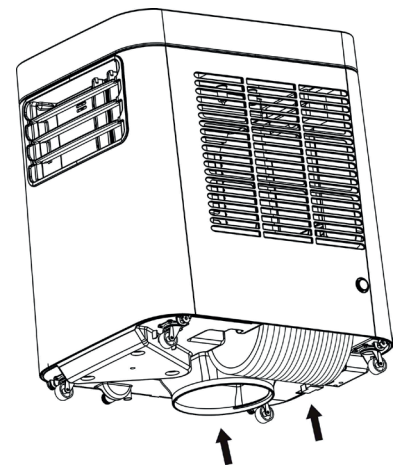
5. INSTALLATION

Hinweis: Bitte warten Sie 3-4 Stunden, bevor Sie das Gerät einschalten und lassen Sie es aufrecht stehen.

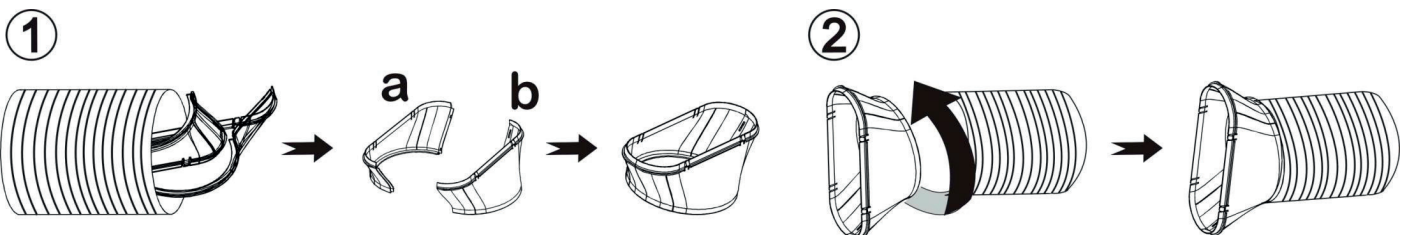
Das Gerät kann leicht von einem Ort zum anderen bewegt werden. **Erinnern Sie beim Bewegen des Geräts daran, es stets aufrecht zu halten, und stellen Sie es dann auf eine ebene Fläche.**

Gerät auspacken

- Öffnen Sie den Karton und entfernen Sie alle Schutzelemente.
- Fassen Sie das Gerät an den seitlichen Kaltluftauslässen und ziehen Sie es vorsichtig aus dem Schaumstoffsockel
- Halten Sie das Gerät fest und neigen Sie es leicht, um das Rohr, die Heizluftschlauchhalterung und die kleine verflachte Auslassrohrendung von der Basis zu entfernen
- Installieren Sie das Auslassrohr

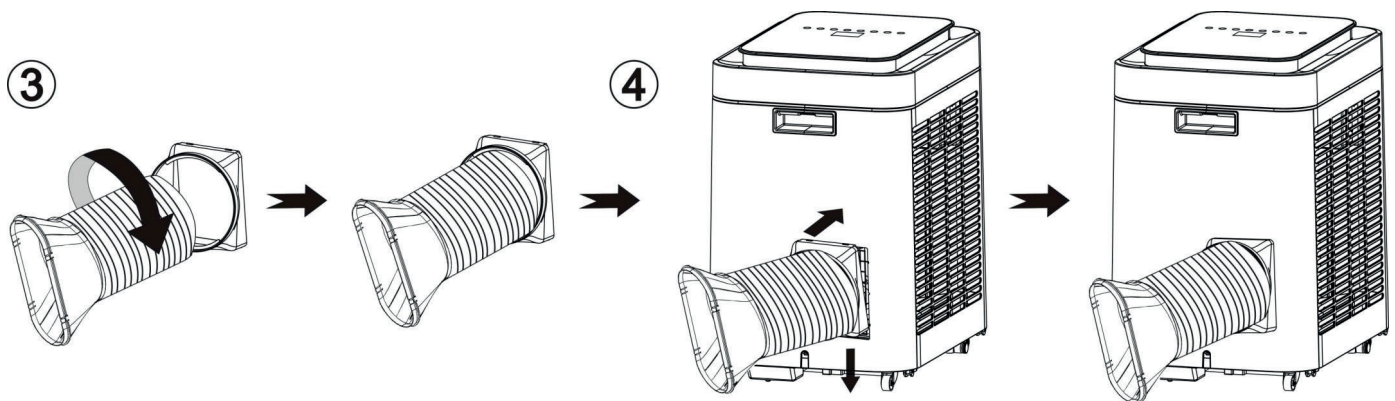


Entfernen Sie das Luftauslassrohr vom Gerätesockel. Elemente der verflachte Auslassrohrendung A und B befinden sich im Rohr. Bereiten Sie beide Teile vor und verbinden Sie sie zusammen. Drücken Sie nicht zu fest, da dies zu Beschädigungen führen kann.



1. Führen Sie die verflachte Auslassrohrendung in das Rohr ein und drehen Sie es dreimal, bis es festgezogen ist.
2. Montieren Sie das Rohr mit Auslassrohrendung
3. Führen Sie das Rohr in die Öffnung der Klimaanlage ein und drehen Sie es mindestens dreimal. Der Prozess ist unten dargestellt:

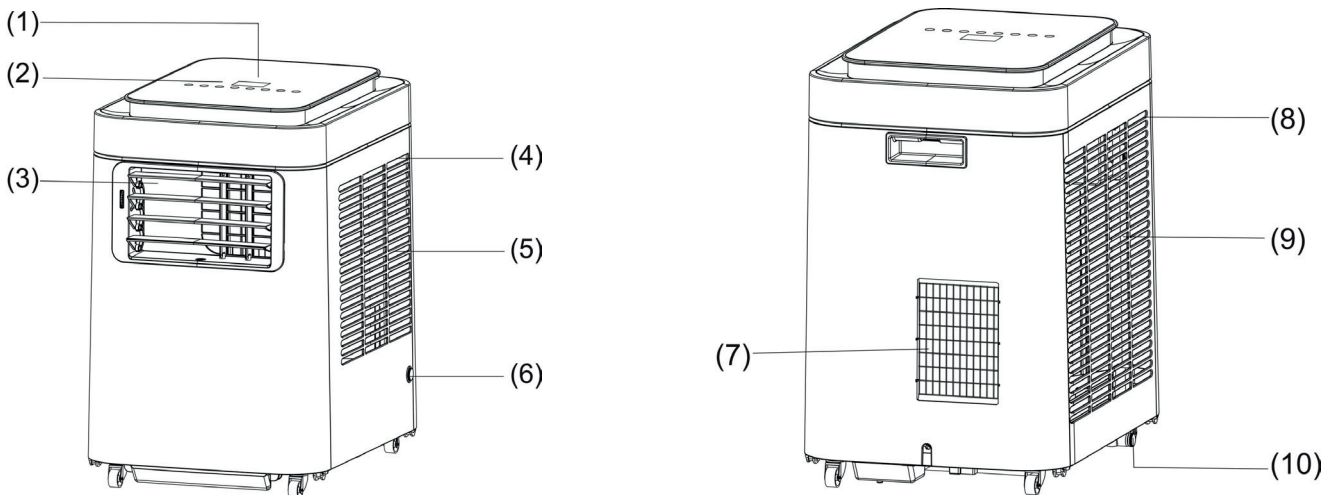
4. Schrauben Sie das Rohr in die Heißluftrohrhalterung der Klimaanlage ein, drehen Sie es mindestens dreimal und installieren Sie das Rohr am Heißluftauslauf der Klimaanlage. Der Prozess ist unten dargestellt:



Hinweis: Um den Rohrhalterung und Rohr zu entfernen, wiederholen Sie alle Schritte in umgekehrter Reihenfolge.

6. TEILLISTE

- | | |
|-------------------------------|--------------------------------|
| 1. Bedienfeld | 7. Heißluftauslass |
| 2. Pilotsensor | 8. Kondensatorfilter |
| 3. Kaltluftauslass | 9. Lufteinlass zum Kondensator |
| 4. Verdampferfilter | 10. Unterer Kondensatablauf |
| 5. Lufteinlass zum Verdampfer | |
| 6. Oberer Kondensatablauf | |



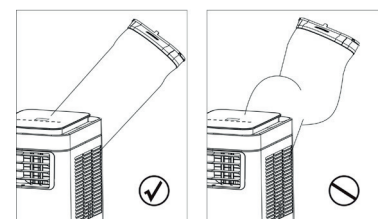
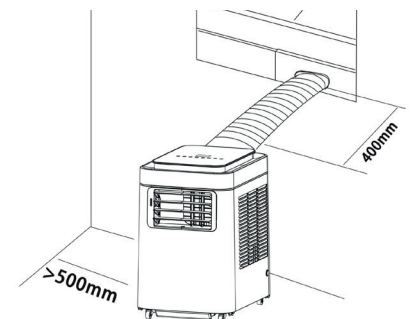
7. INSTALLIEREN DES FENSTERSATZES

Wenn das Gerät hauptsächlich als Klimaanlage verwendet wird, empfehlen wir die Installation eines Heißluftrohrs im Fenster, ein Fenstersatz als Option. Öffnen Sie das Fenster teilweise und setzen Sie den Fenstersatz horizontal oder vertikal ein. Legen Sie das Rohr vollständig in den Fenstersatz ein und stellen Sie sicher, dass es nicht getrennt werden kann.

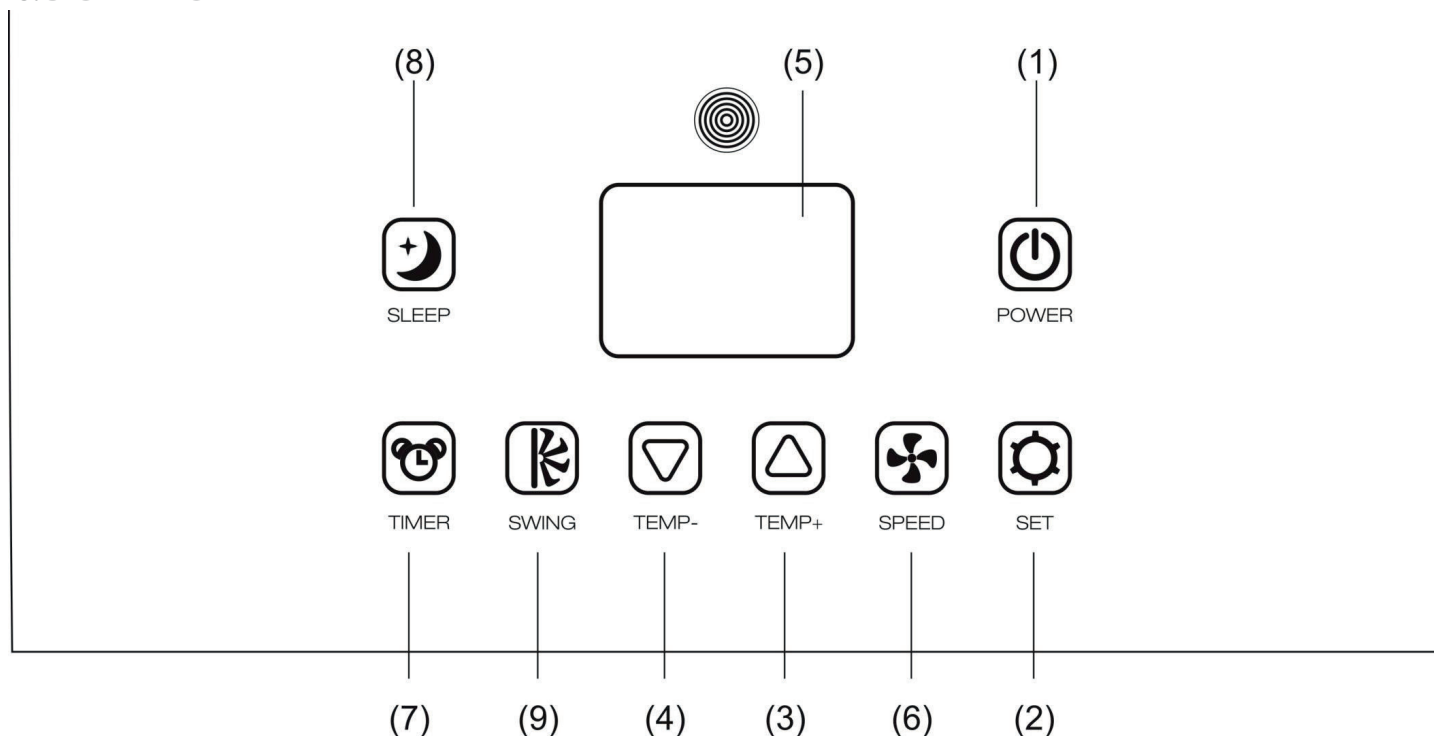
Achtung: Der Fenstersatz ist für Flügel- oder Schiebefenster oder -türen bestimmt. Der Satz gilt nicht für andere Fenstermodelle. Es ist auch zu versichern, dass der Luftstrom von außen so gering wie möglich ist.

Wichtige Entfernungen:

Das Rohr dehnt sich von 28 cm bis 130 cm. Wenn wir das Rohr über diese Länge ausdehnen, wird es möglicherweise nicht so effizient. Die am besten geeignete Länge beträgt 40 cm. Das Heißluftrohr muss korrekt installiert sein, sonst kann sich das Gerät überhitzen. Biegen Sie das Rohr nicht mehr als 30°



8. BEDIENFELD



1) ON/OFF- SCHALTER - Drücken zum Ein- und Ausschalten des Geräts

2) FUNKTIONSWAHL - Drücken Sie diese Taste, um die Kühl-, Entfeuchtung- oder Lüftungsfunktion auszuwählen

3) TEMPERATUREINSTELLUNG - (AUF) Kühlbetrieb (+): Drücken Sie diese Taste, um die Temperatur um 1°C zu erhöhen auf die maximale Temperatur von 30°C

4) TEMPERATUREINSTELLUNG - (AB) Kühlbetrieb (-): Drücken Sie die Taste, um die Temperatur um 1°C zu senken auf die minimale Temperatur von 17°C

5) LCD-DISPLAY - Das Display zeigt die aktuellen Geräteeinstellungen an. Das Display zeigt auch Fehlercodes an, wenn ein Fehler auftritt - siehe „FEHLERCODES“.

6) DIE GESCHWINDIGKEIT DES GEBLÄSES - Drücken Sie diese Taste, um eine niedrige, mittlere, hohe oder automatische Geschwindigkeit des Gebläses auszuwählen. Bei Auswahl der Automatikfunktion wird die Geschwindigkeit des Gebläses automatisch ausgewählt, abhängig von der Differenz zwischen der Umgebungstemperatur und der am Gerät eingestellten Temperatur

7) TIMER

Timer - das Gerät einschalten: dient zum automatischen Einschalten des Geräts nach einer bestimmten Zeit

- Drücken Sie die Timer-Taste, um die gewünschte Zeit einzustellen
- Nach einer bestimmten Zeit schaltet sich das Gerät automatisch ein
- Nach dem Drücken des Netzschalters vor Ablauf der eingestellten Zeit; startet das Gerät sofort, und die im Timer eingestellte Zeit wird gelöscht.

• Während des Einstellens des Timers ist es möglich, die Funktionen und die Geschwindigkeiten des Gebläses einzustellen.

Timer - das Gerät ausschalten: dient zum automatischen Ausschalten des Geräts nach einer bestimmten Zeit

- Drücken Sie die Timer-Taste, um die gewünschte Zeit einzustellen
- Nach einer bestimmten Zeit schaltet sich das Gerät automatisch aus
- Nach dem Drücken des Netzschalters vor Ablauf der eingestellten Zeit, schaltet sich das Gerät sofort aus, und die im Timer eingestellte Zeit wird gelöscht.

8) NACHTBETRIEB

• Drücken Sie die Nachtbetrieb-Taste im Kühlbetrieb. In diesem Betrieb erhöht das Klimagerät die eingestellte Temperatur nach einer Stunde um 1°C und nach 2 Stunden um maximal 2°C.

• Drücken Sie die Nachtbetrieb-Taste erneut, um die Einstellungen abubrechen.










9) SWING-Funktion

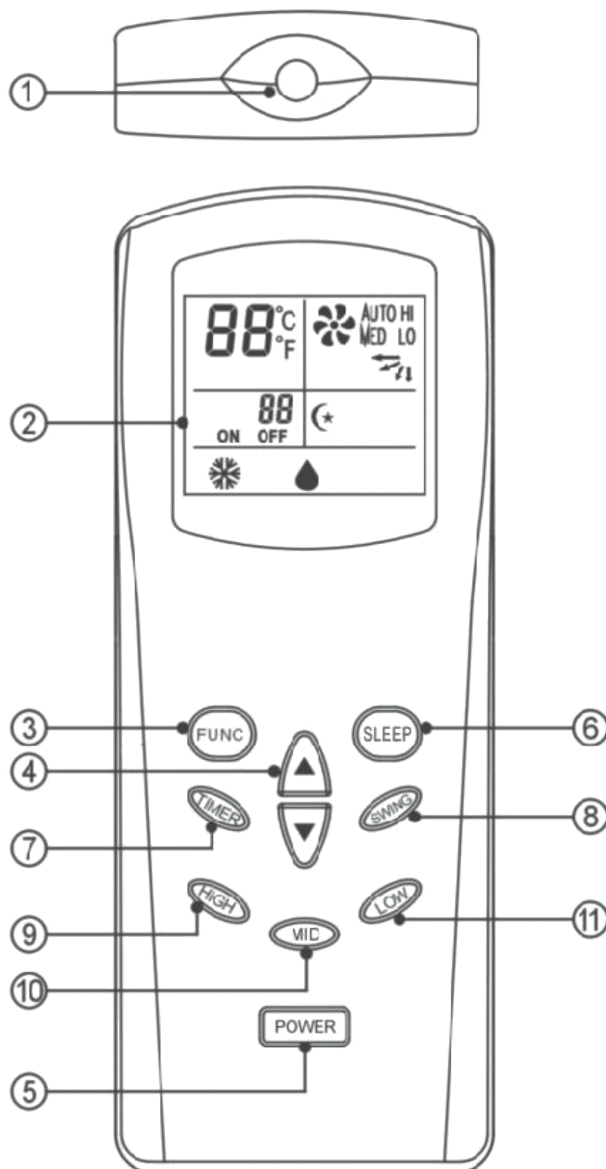
Drücken Sie die SWING-taste, um die SWING-Funktion des Kaltluftauslasses zu aktivieren. Zum Stoppen erneut drücken. Die Jalousien kehren in ihre ursprüngliche Position zurück, wenn das Gerät ausgeschaltet wird.

10) ALARM

Wenn der Wassertank voll ist, erscheint der Fehler „E4“ auf dem Display. Um den Betrieb des Gerätes wieder aufzunehmen, entfernen Sie zuerst den Gummistopfen vom permanenter Abflussanschluss damit das Wasser austreten kann. Der Fehler „E4“ verschwindet, nachdem das Wasser ausgegossen wurde. Nachdem der Fehler „E4“ verschwunden ist, können Sie das Gerät durch Drücken des Netzschalters neu starten.

9. FERNBEDIENUNG

SYMBOL	FUNKTION
	KÜHLUNG
	ENTFEUCHTUNG
	NACHTBETRIEB
	TIMER ON/OFF
	TEMPERATUR
	SWING-FUKTION
	VENTILATOR NIEDRIG
	VENTILATOR MITTLER
	VENTILATOR HOCH



Wenn von der Fernbedienung an das Gerät ein Signal gesendet wird, leuchtet das entsprechende Symbol auf dem Display des Geräts auf.

1) TRANSMISSIONSFENSTER**2) LCD-ANZEIGE**

3) FUNKTIONSAUSWAHL - Wählen Sie eine von drei Funktionen: Kühlen, Entfeuchten, Belüften. Die Schnellstastenfunktion zeigt die oben genannten Betriebsarten nacheinander an, wenn die Taste gedrückt bleibt. Das Übertragungssymbol wird erst angezeigt, wenn die Taste losgelassen und die ausgewählte Funktion bestätigt wird.

4) TEMPERATUR EINSTELLEN - Die eingestellte Temperatur erhöht oder verringert sich mit jedem Tastendruck um 1°C. Wenn Sie die Taste gedrückt halten, ohne sie loszulassen, steigt oder fällt die Temperatur kontinuierlich.

5) ON / OFF-SCHALTER

Nach dem Drücken dieser Taste werden die vorherigen Einstellungen (Temperatur, Geschwindigkeit des Gebläses, Luftstromrichtung, Ruhezustand), die auf der Fernbedienung gespeichert wurden, an das Gerät gesendet, und das Gerät funktioniert dann gemäß den gespeicherten Einstellungen funktionieren. Drücken Sie die Taste erneut, um das Gerät auszuschalten.

6) NACHTBETRIEB

Nach dem Drücken dieser Taste wechselt der Luftstrom im Gerät in den Ruhebetrieb (niedrige Geschwindigkeit).

- Drücken Sie die Taste „SLEEP“, um den Nachtbetrieb zu aktivieren. Drücken Sie sie erneut und brechen Sie die Einstellungen ab.
- Die Temperatur erhöht sich automatisch jede halbe Stunde nach dem Einstellen des Nachtbetriebs um 0,5°C. Zwei Stunden nach dem Einstellen des Nachtbetriebs erhöht sich die Temperatur um 2°C und bleibt auf diesem Niveau.
- Wenn es Energieversorgung fehlt, wird die Nachtbetriebeinstellung automatisch abgebrochen.
- Wenn das Gerät ausgeschaltet wird, wird die Nachtbetriebfunktion automatisch abgebrochen.

7) TIMER

Timer – das Gerät einschalten: dient zum automatischen Einschalten des Geräts nach einer bestimmten Zeit

- Drücken Sie die Timer-Taste, um die gewünschte Zeit einzustellen
- Nach einer bestimmten Zeit schaltet sich das Gerät automatisch ein
- Nach dem Drücken des Netzschalters vor Ablauf der eingestellten Zeit startet das Gerät sofort, und die im Timer eingestellte Zeit wird gelöscht.
- Während des Einstellens des Timers ist es möglich, die Funktion und die Geschwindigkeit des Gebläses einzustellen.

Timer – das Gerät ausschalten: dient zum automatischen Ausschalten des Geräts nach einer bestimmten Zeit

- Drücken Sie die Timer-Taste, um die gewünschte Zeit einzustellen
- Nach einer bestimmten Zeit schaltet sich das Gerät automatisch aus
- Nach dem Drücken des Netzschalters vor Ablauf der eingestellten Zeit schaltet sich das Gerät sofort aus, und die im Timer eingestellte Zeit wird gelöscht.

8) SWING-Funktion

Drücken Sie die SWING-Taste, um die SWING-Funktion des Kaltluftauslasses zu aktivieren. Zum Stoppen erneut drücken. Die Jalousien kehren in ihre ursprüngliche Position zurück, wenn das Gerät ausgeschaltet wird.

9)/10)/11) GESCHWINDIGKEIT DES GEBLÄSES - drücken, um niedrig (LOW), mittler (MID), hoch (HIGH) auszuwählen

10. KLIMAGERÄT IM AUSSENBETRIEB (OPTION)

Verbinden Sie das Rohr mittels Lufrrohrhalterung mit einem Kaltluftauslass. Das Klimagerät kann somit dem Raum gekühlte Luft zuführen. Dies führt zu einer Steigerung der Raumkühleffizienz um ca. 30% und einer deutlichen Geräuschreduzierung.

Die absoluten Bedingungen für eine solche Verwendung sind:

1. Im Kühlbetrieb muss die Außentemperatur unter 40°C liegen. Der Ort sollte beschattet und belüftet sein.
2. Trotz des Gehäuses, das vor direktem Regen schützt, wird empfohlen, das Gerät vor Spritzwasser, Nebel und Niederschlag (Regen, Schnee) zu schützen.
3. Schützen Sie das Gerät vor übermäßiger Verstaubung.

11. BETRIEB DES KLIMAGERÄT MIT EINEM ZWEITEN ROHR (OPTION)

Mit einem Lufteinlassadapter (Plenum) kann das Klimagerät in ein Zweirohrgerät verwandelt werden. Dies führt zu einer deutlich erhöhten Effizienz der Raumkühlung.

ACHTUNG:

Plenum begrenzt die Luftmenge, die dem Kondensator des Geräts zugeführt wird.

Verwenden Sie das Klimagerät mit dem Lufteinlassadapter (Plenum) nicht, wenn in einem Raum (in der Umgebung), in dem das Gerät steht, die Temperatur 32°C überschreitet.

Verlängern Sie nicht das Lufteinlassrohr zum Plenum und das mit dem Klimagerät gelieferte Heißluftauslassrohr.

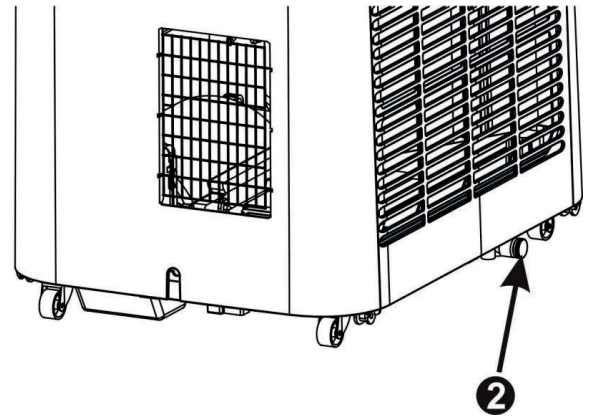
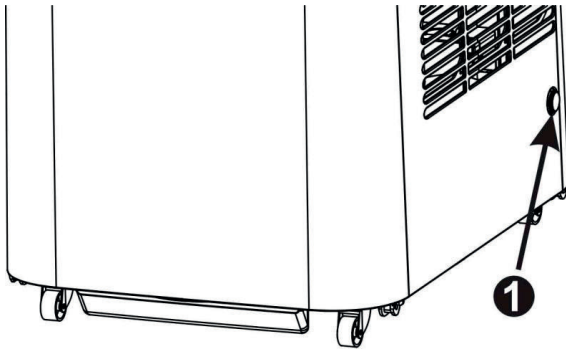
12. WASSERABLAUF

Das Gerät kann gesammeltes Wasser automatisch ablassen und verdampfen.

1. Wenn das Gerät im Kühlbetrieb arbeitet, muss kein Abflussanschluss installiert werden. Stellen Sie sicher, dass die Gummistopfen richtig sitzen.
2. Wenn das Gerät im Entfeuchtungsbetrieb arbeitet, ziehen Sie den Gummistopfen (1) heraus und installieren Sie den Abwasserschlauch. Um den besten Entfeuchtungseffekt zu erzielen, sollte der Raum, der entfeuchtet wird, geschlossen sein (kein Feuchtigkeitsfluss von außen). Aus dem Gerät austretende kalte und warme Luft sollte im Raum verbleiben. Kondenswasser sollte über den oberen Kondensatablauf (Nr. 1 in der Abbildung unten) mit einem Schlauch in den Abwassergitter oder außerhalb des Raums abgelassen werden. In einem ausreichend großen Tank darf sich Wasser ansammeln.

ACHTUNG! Es bedarf einer ständigen Überwachung, damit das gesammelte Wasser nicht überläuft.

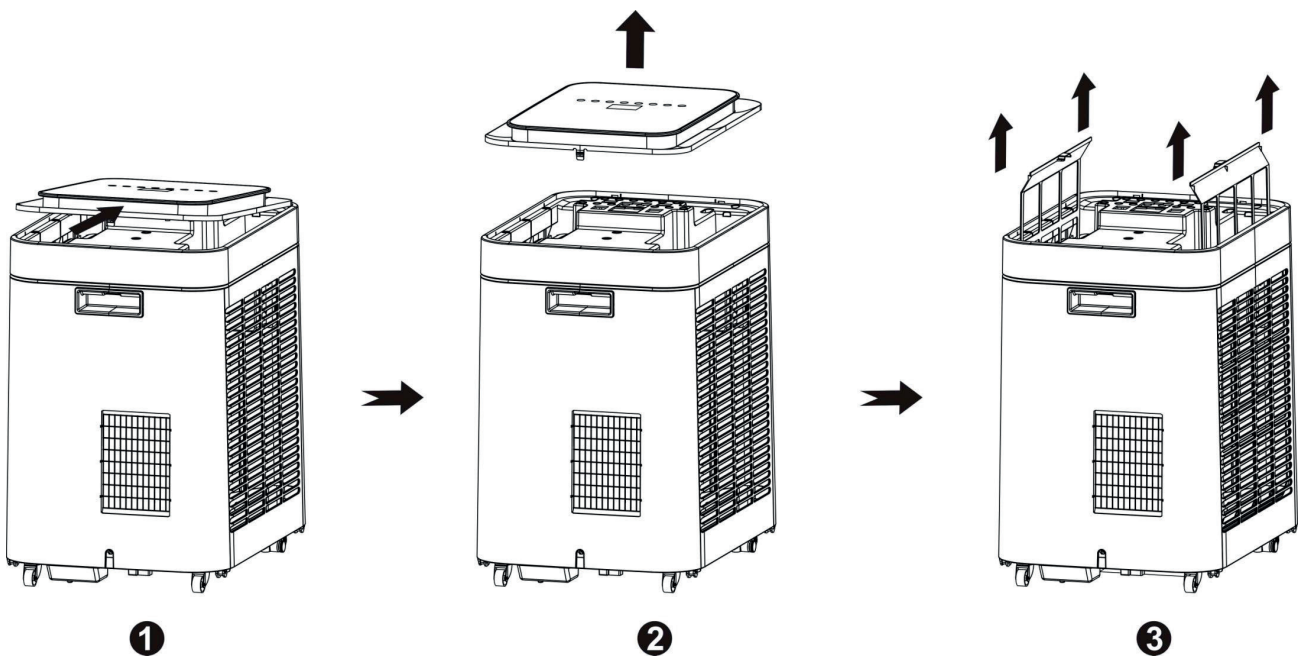
Wenn der Wassertank voll ist, zeigt das Display „E4“ an. Entfernen Sie den Gummistopfen (2), um überschüssiges Wasser abzulassen. Wenn das Symbol „E4“ nicht mehr angezeigt wird, starten Sie das Gerät neu.

**WICHTIG!**

Das Gerät muss unbedingt vor Arbeiten in zu staubigen Räumen geschützt werden, z. B. mit Zement- oder Gipsstaub usw. Die daraus entstehenden Geräteschäden sind vom Garantieschutz ausgeschlossen.

GERÄTEWARTUNG**LUFTFILTER**

Folgen Sie dem Pfeil in der Abbildung unten, um das obere Paneel des Geräts zu lösen. Ziehen Sie das obere Paneel des Geräts nach oben, um die Filter durch Ziehen der hinteren Griffe leicht zu entfernen.

**13. STROMVERSORGUNG**

- Bestätigen Sie die entsprechende Leistungsaufnahme
- Stecken Sie den Stecker fest in die Steckdose, um gefährliche Stromlecks zu vermeiden
- Ziehen Sie den Stecker nicht mit Gewalt aus der Steckdose. Andernfalls kann das Netzkabel beschädigt werden.



14. WO VERWENDEN?

- Das Gerät gibt heiße Luft ab und ist daher nicht für den Gebrauch in engen Räumen vorgesehen
 - Verwenden Sie das Gerät nicht an feuchten Orten, und im Falle von gefährlichen Wasserlecks
 - Stellen Sie das Gerät nicht an sehr sonnigen Orten auf, da dies zu einer Überhitzung des Geräts und zu Farbverlust führen kann
- Stellen Sie sicher, dass das Gerät nicht neben Gegenstände steht, die den Lufteinlass behindern könnten, z. B. Möbel oder Vorhänge. Dies kann die Leistung des Geräts beeinträchtigen.

15. SCHUTZFUNKTIONEN

Frostschutz

Wenn die Lufttemperatur während der Klimatisierung oder Entfeuchtung niedrig ist, stoppen der Kompressor und die Wasserpumpe, wenn die Verdampfer Temperatur zu niedrig ist. Wenn die Temperatur steigt, beginnt das Gerät zu arbeiten.

Wasserüberlaufschutz

Wenn der Wasserstand im Innen-/Außentank den Höchststand erreicht, zeigt das Gerät automatisch E4 auf der LCD-Anzeige an. Leeren Sie dann den Tank, wie im Kapitel über den Wasserablauf beschrieben.

Kompressorschutz

Der Kompressor verfügt über einen Überhitzungsschutz, der vor Beschädigungen des Kompressors schützt. Der Kompressor läuft dann mit einer Verzögerung von 3 Minuten.

16. MÖGLICHE PROBLEME

Reparieren Sie das Gerät nicht selbst. Reparaturen an einem nicht autorisierten Servicecenter können zum Erlöschen Ihrer Garantie führen.

Problem	Ursache	Abhilfe
Das Gerät funktioniert nicht	Kein Stromanschluss.	Stecken Sie den Stecker in die Steckdose und schalten Sie das Gerät ein.
	Der Tank ist voll, Fehler E4.	Leeren Sie die Tanks.
	Die Timer-Funktion ist aktiv.	Brechen Sie die Timer-Funktion ab.
	Die Raumtemperatur ist zu niedrig oder zu hoch.	Nur bei einer Temperatur von 7-35°C verwenden.
Das Gerät startet, funktioniert aber nicht.	Es ist übermäßigem Sonnenlicht ausgesetzt.	Ziehen Sie die Vorhänge zu.
	Die Fenster sind offen. Zu viele Personen bleiben im Raum oder zu viele Geräte geben Wärme ab.	Schließen Sie die Fenster.
	Die Fenster sind offen. Zu viele Personen bleiben im Raum oder zu viele Geräte geben Wärme ab.	Schließen Sie die Fenster.
	Der Lufteinlass ist blockiert.	Entfernen Sie mögliche Blockierungen.
	Die Raumtemperatur ist niedriger als die eingestellte Temperatur.	Ändern Sie die Temperatur.
Das Gerät ist laut.	Das Gerät steht nicht auf einer ebenen Fläche.	Stellen Sie das Gerät auf eine ebene und feste Oberfläche.
Der Kompressor funktioniert nicht.	Überhitzungsschutz ist aktiv.	Überprüfen Sie die Belüftung. Starten Sie das Gerät nach 5 Minuten neu, wenn der Kompressor abgekühlt ist.
Die Fernbedienung funktioniert nicht.	Die Fernbedienung ist zu weit von der Klimaanlage entfernt.	Bewegen Sie die Fernbedienung näher an das Gerät.
	Das Bedienfeld hat kein Signal von der Fernbedienung erhalten.	
	Die Batterien sind leer.	Ersetzen Sie die Batterien.
Meldung E1	Elektrischer Kurzschluss an Temperatursensor und Steuerplatine.	Melden Sie sich bei einem autorisierten Service-Center.
Meldung E2	Elektrischer Kurzschluss an Temperatursensor und Leiterplattenverkabelung.	Melden Sie sich bei einem autorisierten Service-Center.
Meldung E4	Zeigt einen vollen Tank oder eine schlechte Steckdosenverbindung an.	Wenn der externe Tank leer ist, wenden Sie sich an ein autorisiertes Servicecenter.
DF	Frostschutz	Warten Sie, bis das Gerät den Abtaumodus beendet hat. Die Funktion wird automatisch aktiviert.

Wenn sich das Problem mit diesen Tipps nicht beheben lässt, wenden Sie sich sofort an ein autorisiertes Servicecenter.

17. TECHNISCHE DATEN

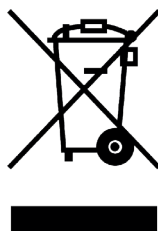
TECHNISCHE DATEN

FSC09C

Leistung	2,6 kW
Entfeuchtungsleistung	40 l/Tag (30°C - 80% RH)
Leistungsaufnahme	1000 Watt
Luftstrom	400m ³ /h
Kältemittel	R290
Nettogewicht	24.5 kg
Abmessungen	360 x 480 x 554 mm
Nennstrom:	4.5 A

Wenn Sie ein Problem mit dem Gerät haben, stellen Sie folgendes sicher:

1. Hat das Gerät mindestens 2 Stunden nicht funktioniert?
2. Ist das Gerät an die Stromversorgung angeschlossen?
3. Sind alle Sicherungen in Ordnung?
4. Schalten Sie das Gerät für 3 Minuten aus, um zu überprüfen, ob das Problem behoben ist. Starten Sie das Gerät neu.
5. Überprüfen Sie, ob der Wassertank voll ist.



Ökologie - Lassen Sie uns auf die Umwelt achten

Wir empfehlen Ihnen, Kartonverpackungen an einer Altpapierrecyclingstelle zurückzugeben. Polyethylen (PE) -Beutel in einen Kunststoffbehälter werfen, Kunststoffteile einem Recycling-Center übergeben. Geben Sie die Metallteile zu einer Altmetallsammelstelle zurück. Die Kommunal- und Bezirksämter sind für die Organisation von Materialreservoirs für den Sekundärgebrauch sowie für die Information über deren Verteilung verantwortlich.