



## ECOWATER SMART FILTER

Filtr mechaniczny z automatycznym płukaniem wstecznym. Zabezpiecza główne przyłącze wody w domu przed zanieczyszczeniami stałymi, takimi jak piasek, osady, zawiesiny czy drobinki rdzy. Zamontowany przed zmiękczaczem wody, chroni i wydłuża żywotność jego głowicy sterującej i złoża.

# ECOWATER SMART FILTER

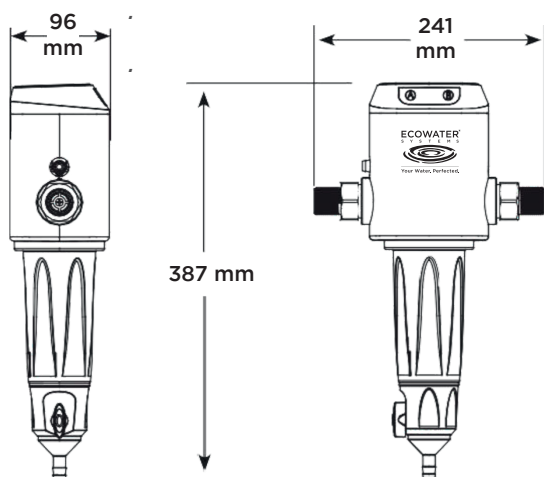
ECOWATER®  
S Y S T E M S



Your Water. Perfected.



Filtr dostarczany jest z metalowym wspornikiem, który można zamocować do ściany za pomocą 2 śrub (w zestawie).



## Dane techniczne

Maks. ciśnienie robocze 6,8 bar

Maks. temperatura wody 38°C

Dokładność filtracji 100 mikronów

Przepływ nominalny 3,0 m<sup>3</sup>/h

Strata ciśnienia < 0,5 bar przy przepływie nominalnym

Czas trwania płukania 25 sek.

Ilość wody potrzebnej do automatycznego płukania 5,0 l przy ciśnieniu wody 2 bary

Średnica przyłączy DN 25 (gwint zewnętrzny)

Średnica adapterów DN 20 (gwint zewnętrzny)

Zasilanie elektryczne 230V/50 Hz

## Wybrane zalety filtra

- Automatyczne płukanie wsteczne
- Cykl płukania od 1 do 99 dni
- Dodatkowy zawór do płukania ręcznego
- Wymienna strona wyświetlacza
- W pełni mosiężna głowica
- Wbudowany zawór zwrotny zapobiegający wstępnemu przepływowi wody w instalacji
- Wbudowany zawór redukcji ciśnienia zabezpieczający filtr i urządzenia w instalacji domowej przed zbyt wysokim ciśnieniem zasilającym
- Zawory ze stali nierdzewnej